

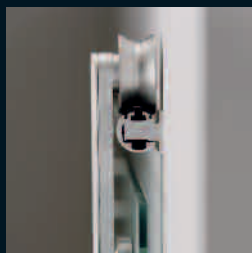
**RSP 80  
AGILE 150  
DORMOTION  
AGILE 150/  
AGILE 150 Syncro  
AGILE 50  
RS 120/  
RS 120 Syncro**

**Beschläge für  
Ganzglas-Raumteiler**

**Fittings for toughened  
glass room dividers**

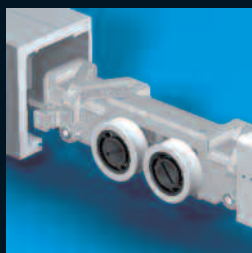






**DORMA  
RSP 80**

4 - 9



**DORMA  
AGILE 150  
DORMOTION**

10 - 25



**DORMA  
AGILE 150/  
AGILE 150  
Syncro**

26 - 45



**DORMA  
AGILE 50**

46 - 57



**DORMA  
RS 120/  
RS 120 Syncro**

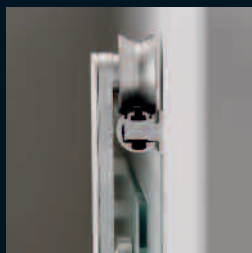
58 - 66



**Zubehör  
Accessories**

67 - 70





**DORMA  
RSP 80**

<b>Inhalt</b>	<b>Seite</b>	<b>Contents</b>	<b>Page</b>
Allgemeine Information	6	General information	6
Set Komponenten	7 - 8	Set components	7 - 8
Glasbearbeitung	7	Glass preparation	7
Holzbearbeitung	8	Wood preparation	8
Zubehör	67 - 70	Accessories	67 - 70

## Eine sichere Verbindung

### Geringe Spaltmaße

Konstruktive Vorgabe ergibt zwangsläufig sehr geringe Spaltmaße zwischen Glas und Wand.

### Bewährte Rollentechnik

RSP 80 wird unterschiedlichsten Kundenwünschen bis hin zu hohen Anforderungen gerecht: Mit zwei sichtbaren und wartungsfreien Laufwagen können Glaselemente bis zu 80 kg bewegt werden. Insgesamt 4 Glasdurchgangsbohrungen mit 26 mm Durchmesser sind die Basis der Glasverbindung. Durch bewährte Rollentechnik ist ein besonders sanfter und leiser Lauf gewährleistet. Bezüglich der Leichtläufigkeit erfüllt RSP 80 nach DIN EN 1527 die Kriterien der Klasse 3 – das bedeutet,

dass maximal 30 N der Türmasse als Anfangsreibung bewältigt werden müssen, um die Tür in Bewegung zu bringen.

### Genauer Stopp

Die genaue Endposition der Türen ist sowohl in Richtung Schließen als auch in Richtung Öffnen durch den positionierbaren Laufwegbegrenzer wählbar.

### Elegante Bodenführung

Die AGILE Bodenführung überzeugt durch ihre Kombination aus Funktionalität und attraktiver Form. Der zweiteilige Aufbau ermöglicht eine überaus komfortable Montage - die stufenlose Verstellmöglichkeit von 8 - 13,5 mm gewährleistet eine sichere Führung der Glaselemente.

## A safe connection

### Minimal gap dimensions

Design specifications automatically ensure very small gap dimensions between glass and wall.

### Sophisticated track roller assembly – secure hold

The RSP 80 is able to satisfy a wide range of customer requirements up to the highest level: its two visible and maintenance-free roller carriers are rated to support glass panels of up to 80 kg in weight. A total of 4 glass drillholes with 26 mm serve to locate the glass fixings. The proven track roller engineering ensures particularly smooth and quiet operation. In terms of running ease, the RSP 80 satisfies the criteria of Class 3 according to EN 1527 – that means that

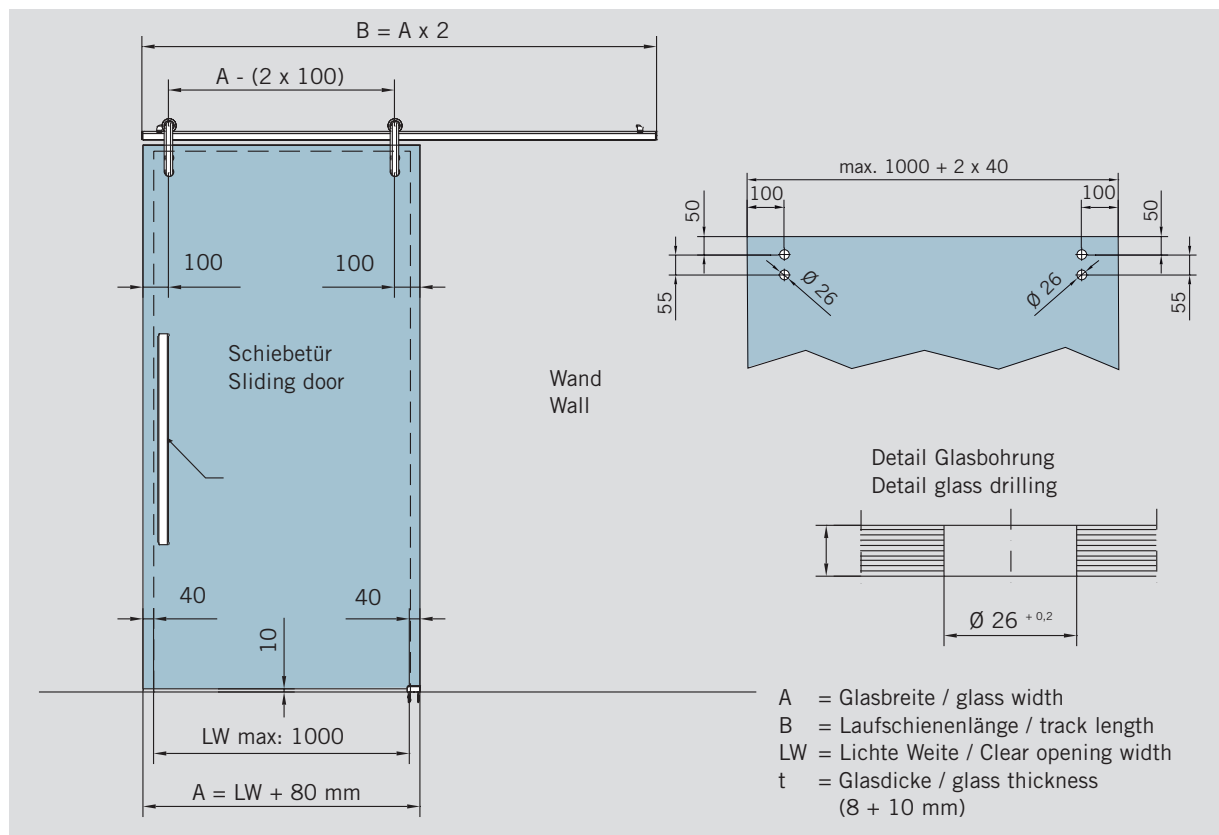
a maximum of 30N of the door mass has to be overcome as initial friction in order to set the door in motion.

### Exact stopping

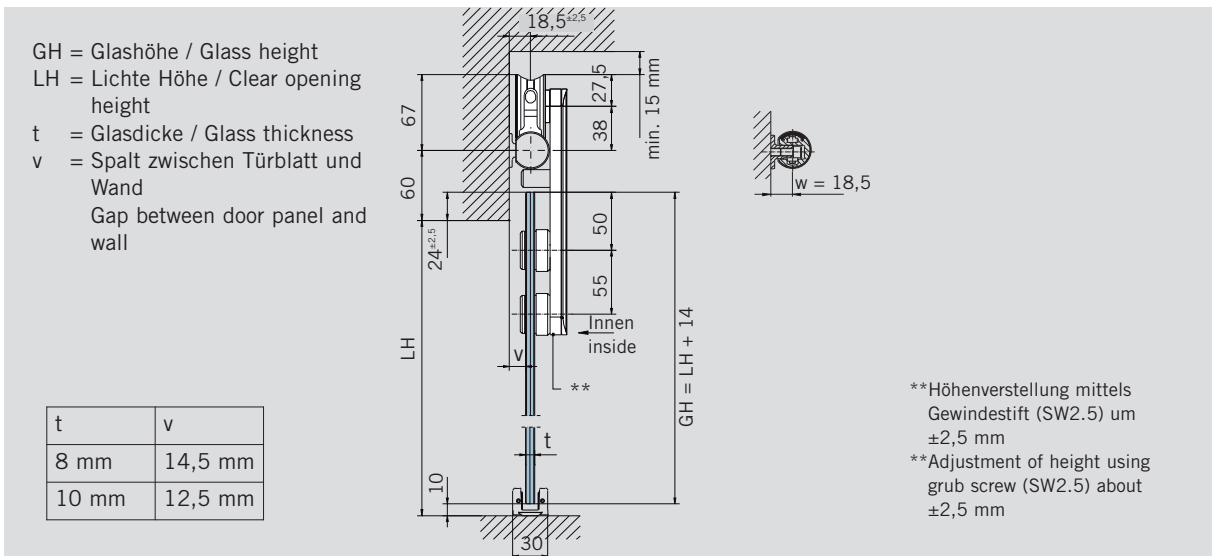
The exact endposition of the door both in the opening and the closing direction is variable thanks to the selectable position of the end stops.

### Elegant floor guidance

The AGILE floor track offers an impressive combination of effective functionality and attractive design. Its two-part construction means it is very easy to install, and its infinite adjustability between 8 and 13.5 mm ensures safe and secure guidance of the glass panels.







**Langlebigkeit, die überzeugt**  
In Dauertests mit über 50.000 Bewegungszyklen (nach DIN EN 1527) konnte eine sehr hohe Langlebigkeit nachgewiesen werden. Auch in punkto Korrosions-

beständigkeit befinden Sie sich mit RSP 80 auf höchstem Niveau. Einem Einsatz in Feuchträumen spricht nichts entgegen (nicht für Sauna-, Schwimmbad- oder Solebad-Anwendungen).

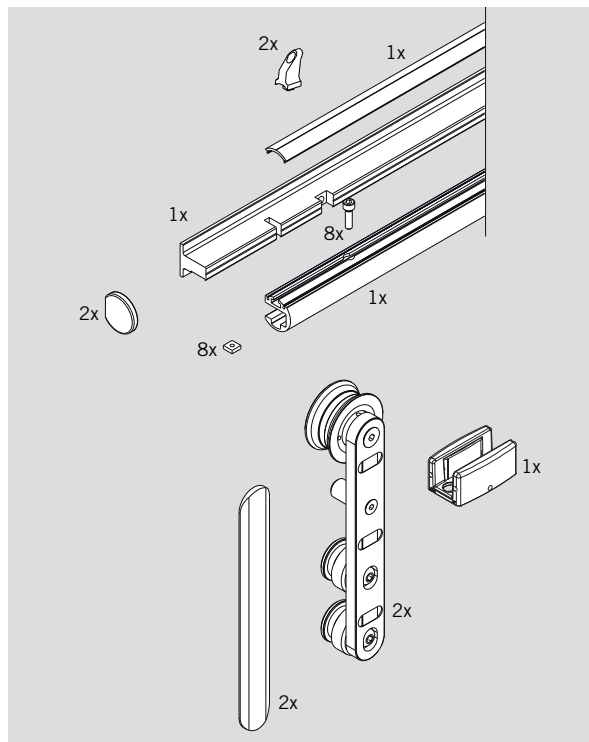
**Impressive durability**  
Very long service lifetimes have been proven in protracted tests comprising over 50,000 motion cycles (to EN 1527). And the RSP 80 range also offers the

highest level of corrosion resistance, making these fittings more than suitable for employment in humid rooms (not for sauna, baths or brine bath applications).

**Set Komponenten für Glasanwendungen**

**Set components for glass applications**

**DORMA RSP 80 Schiebetürset für 10 mm Glas**  
bestehend aus Laufschieneprofil (2000 mm) für max. Flügelbreite 1080 mm, Rollenwagen, Stopper und Bodenführung, Material: Aluminium EV1-Deko  
**Art.-Nr. 30.700**  
Gewicht in kg 5,6 kg



**DORMA RSP 80 sliding door set for 10 mm glass** consisting of track profil (2000 mm) for max. panel width 1080 mm, roller, stopper and floor guide, material: aluminium EV1-Deko  
**Art. No. 30.700**  
Weight in kg 5,6 kg

**Einzelteile für Glasanwendungen**

**Single components for glass applications**

**Rollenwagen, Stopper und Bodenführung**  
**Art.-Nr. 30.701**

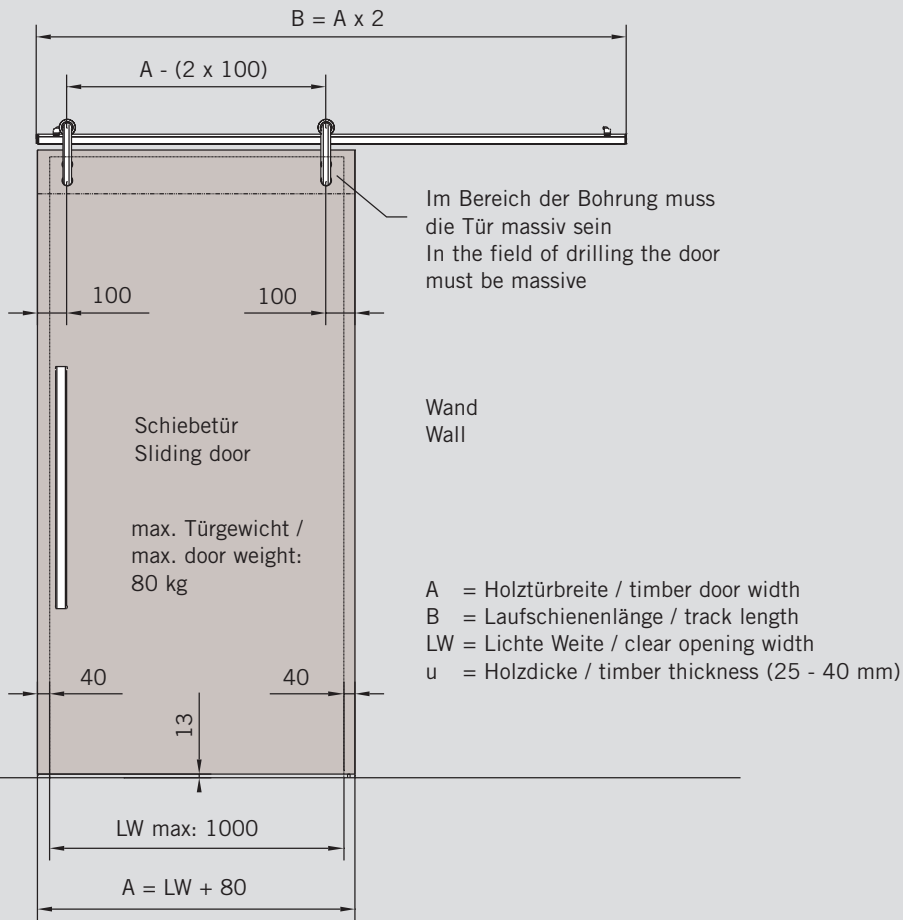
**Roller carrier, stop and floor guide**  
**Art No. 30.701**

**RSP 80 Laufschieneprofil für Wandmontage**  
Lagerlänge 6000 mm  
**Art.-Nr. 30.705**

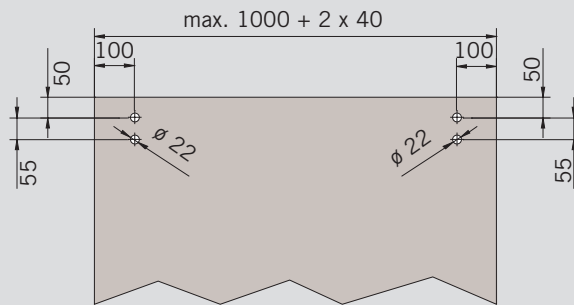
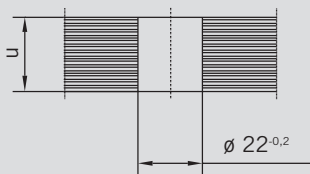
**RSP 80 track profile for mounting to wall**  
stock length 6000 mm  
**Art No. 30.705**

**RSP 80 Laufschieneprofil für Wandmontage**  
in Fixlängen (minimale Türbreite sollte 800 mm / Laufschieneprofil 1600 mm nicht unterschreiten)  
**Art.-Nr. 30.706**

**RSP 80 track profile for mounting to wall**  
in fixed length (should not go below min. door width 800 mm / track profile 1600 mm)  
**Art No. 30.706**

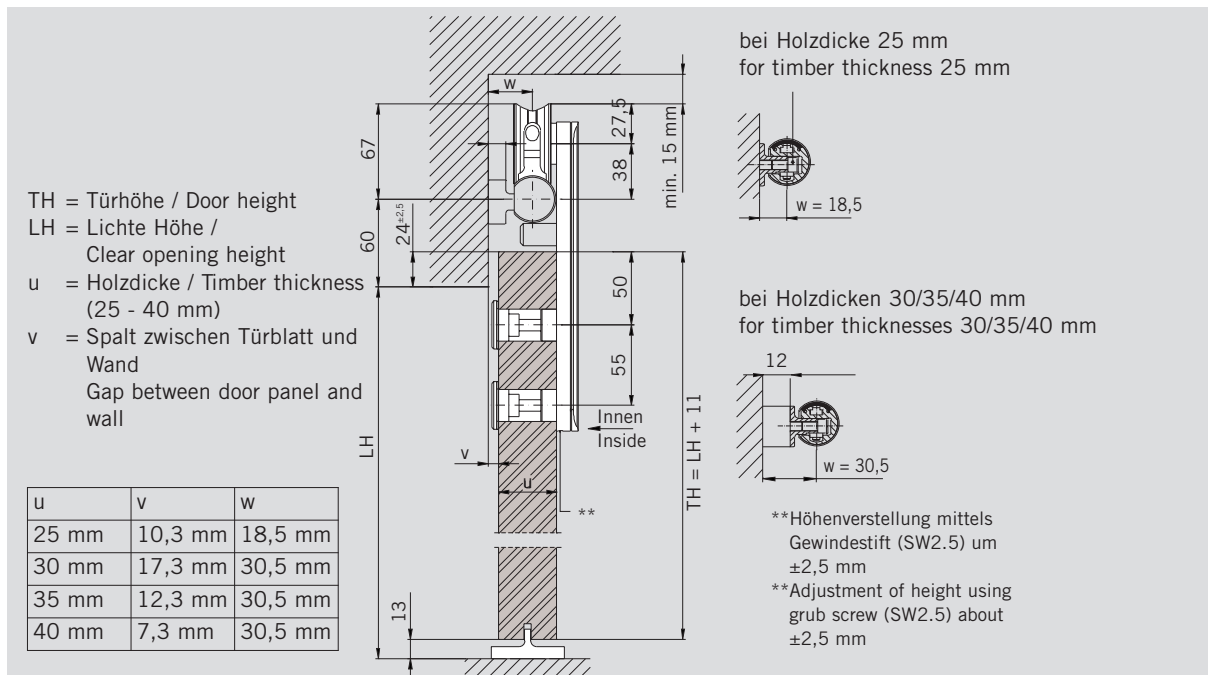


Detail Bohrung  
Detail drilling



Der seitliche Überstand der Schiebetür sollte 40 mm sein  
 The side overhang of the sliding door should be 40 mm





**Set Komponenten für Holzanwendungen**

**Set components for timber applications**

**DORMA RSP 80**  
**Schiebetürset für Holzanwendungen (25 - 40 mm)**  
 bestehend aus  
 Laufschieneprofil für max. Flügelbreite 1080 mm, Rollenwagen, Stopper und Bodenführung,

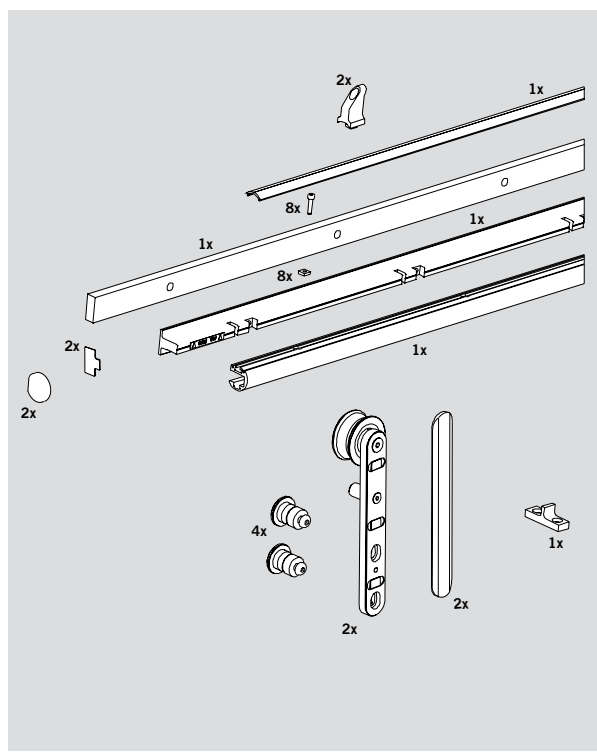
Material:  
 Aluminium EV1-Deko  
**Art.-Nr. 30.707**  
 Gewicht in kg 5,6 kg

**Einzelteile für Holzanwendungen**

**Rollenwagen, Stopper und Bodenführung für Holzanwendungen**  
**Art.-Nr. 30.708**

**RSP 80 Laufschieneprofil für Wandmontage (Holzanwendungen)**  
 Lagerlänge 6000 mm  
**Art.-Nr. 30.712**

**RSP 80 Laufschieneprofil für Wandmontage (Holzanwendungen)**  
 in Fixlängen (minimale Türbreite sollte 800 mm / 1600 mm Laufschieneprofil nicht unterschreiten)  
**Art.-Nr. 30.713**



**DORMA RSP 80 sliding door set for timber applications (25 - 40 mm)**  
 consisting of  
 track profile for max. panel width 1080 mm, roller, stopper and floor guide,

material:  
 aluminium EV1-Deko  
**Art. No. 30.707**  
 Weight in kg 5,6 kg

**Single parts for timber applications**

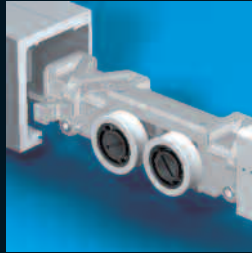
**Roller carrier, stop and floor guide for timber applications**  
**Art No. 30.708**

**RSP 80 track profile for mounting to wall (timber applications)**  
 stock length 6000 mm  
**Art No. 30.712**

**RSP 80 track profile for mounting to wall (timber applications)**  
 in fixed length (min. door width should not go below 800 mm / 1600 mm track profile)  
**Art No. 30.713**

DORMA  
AGILE 150  
DORMOTION





**DORMA  
AGILE 150  
DORMOTION**

<b>Inhalt</b>	<b>Seite</b>	<b>Contents</b>	<b>Page</b>
Allgemeine Information	12 - 13	General information	12 - 13
Typendarstellung	14 - 19	Typical assemblies	14 - 19
Beschlagmodule	20 - 25	Fitting modules	20 - 25
Zubehör	24 / 67 - 70	Accessories	24 / 67 - 70

## AGILE 150 DORMOTION Komfortable Dämpfung

Temperament, Eile oder Unachtsamkeit – im Alltag knallen schon mal die Türen. Das bewährt robuste Schiebetürsystem AGILE 150 setzt nun mit DORMOTION auf zusätzlichen Komfort.

Ganz gleich ob die Tür besonders schwungvoll geöffnet oder geschlossen wird: einige Zentimeter vor Ende des Laufweges – in beide Richtungen – wird die Glasschiebetür an ihren Rollwagen sanft abgefangen und selbsttätig leise in die Endposition geführt. Unsichtbar in die bekannte zierliche Laufschiene von gerade einmal 63 mm Sichthöhe und einer Aufbauhöhe von 64,5 mm im AGILE Design integriert ist die Technik, die das möglich macht. Und das gilt ganz unabhängig von der Kraft, mit der die Tür zuvor von Hand bewegt wurde.

Einmal geöffnet oder geschlossen, hält ein Laufwegbegrenzer die Tür dort, wo sie stehen soll – ohne unkontrolliertes Zurückfedern oder unvollständiges Schließen. Das bedeutet gesteigerte Sicherheit und noch mehr Wohlbehagen.

### Von langer Lebensdauer

Auch während der Schiebephase sorgen die hervorragenden Leichtlauf Eigenschaften für reinen Komfort. Türen von bis zu 150 kg bei einer Flügelbreite ab 1160 mm oder bis zu 80 kg ab einer Flügelbreite von 830 mm lassen sich leise, sanft und sicher bewegen. 100.000 erfolgreich absolvierte Bewegungszyklen nach DIN EN 1527 stehen für AGILE typische Langlebigkeit. In punkto Korrosionsbeständigkeit befinden Sie sich mit AGILE 150 ebenfalls auf höchstem Niveau. Einem Einsatz in Feuchträumen spricht nichts entgegen. Aufgrund von Chemikalien (z. B. Chlor), die auch in der

Luft von Schwimm-, Sauna- und Solebädern enthalten sein können, sind die Beschläge für den Einsatz in diesen Bereichen in der Regel nicht geeignet. Sollten Sie dennoch einen derartigen Einsatz beabsichtigen, stehen wir Ihnen gern beratend zur Verfügung.

### Einfach montagefreundlich

Das Schiebetürsystem AGILE 150 DORMOTION ist für ein- und zweiflügelige Schiebetüren sowohl für Wand- und Deckenmontage als auch für Anlagen mit Glas-Seitenteilen verfügbar. Die Möglichkeit für eine Montage an einem Glasoberlicht besteht ebenso. Alternativ zu einem Glaselement kann auch ein Holzelement als Schiebetür aufgenommen werden. In die Laufschiene positioniert wird der Auslöser für den beidseitigen Dämpfer-/Feder-Mechanismus, der den besonderen DORMOTION Komfort bietet. Vorbereitet mit einem einfachen Glasausschnitt an der Oberkante für die Aufnahme der DORMOTION Einheit werden die Türblätter einfach an den Klemmlaufwagen fixiert. Nach dem Einhängen in die Laufschiene lassen sich Bau- und Montagetoleranzen von +/- 5 mm direkt am Laufwagen ausgleichen. Nach erfolgter Montage werden die Endpositionen der Tür in Schließ- und in Öffnungsrichtung sowie die Position des Aushebeschutzes festgelegt. Eine Änderung ist jederzeit möglich.

### Große Gestaltungsfreiheit

Die Laufschieneinheit aus Leichtmetall ist in verschiedenen Oberflächen erhältlich. Eloxiert oder farbig pulverbeschichtet ist eine harmonische Anpassung an Wand- oder Deckengestaltung leicht möglich. Die Glasdicke ist zwischen 8 mm und 13,5 mm frei wählbar und lässt damit kaum einen Wunsch offen.

## AGILE 150 DORMOTION Comfortable Cushioning

Whether due to temper, haste or carelessness – every now and then, doors get slammed. Already renowned for its robustness, the AGILE 150 sliding door system now offers added convenience with the DORMOTION cushioning feature.

No matter if the door is opened and closed with a little too much gusto, just a few centimetres before the end of its travel path – in both directions – the sliding panel on its roller carrier is gently cushioned and then smoothly drawn spring-aided through to its end position. The technology that makes this possible is cleverly concealed in the system-defining decorative track in the AGILE design with a view-face height of just 63 mm and a mounting depth of 64.5 mm. And the system works whatever the manual force applied to the door.

Once the door has been opened or closed, an end stop holds the panel in place – eliminating both uncontrolled fallback and the problem of incomplete closure. And that means increased safety and even more living comfort.

### Long service life

The outstanding ease of glide makes the system a joy to use. Doors of up to 150 kg and panel widths from 1160 mm, or up to 80 kg and panel widths from 830 mm can be smoothly, quietly and effortlessly operated with this system. Having successfully completed an endurance test of 100,000 operating cycles to EN 1527, the AGILE can rightly claim to satisfy the durability criterion. And you will also find that the AGILE 150 takes corrosion resistance to a new level. So there are no obstacles to its installation and use in humid areas. Due to chemicals (e. g. chlorine)

that may occur in the air of swimming pools, saunas and brine baths the fittings are as a rule not suitable for use in such environments. If you have an application such as this in mind nevertheless, we will be pleased to advise you further.

### Easy installation

The AGILE 150 DORMOTION system is available for single- and double-panel sliding doors and for both wall- and ceiling-fixed configurations as well as for assemblies with glass sidelights. It can also be installed with a glass overpanel. If preferred, a timber sliding panel can be used instead of the glass version. Integrated in the track unit is the trigger for the both-way cushioning / spring mechanism responsible for the special DORMOTION action. Prepared with a simple recess along the top edge of the glass for mounting the DORMOTION unit, the panels are fixed to the roller carrier by means of a clamping arrangement. After the panels have been hung in the track, adjustments can be performed directly at the carriers to compensate for structural and installation tolerances of +/- 5 mm.

Once the installation work has been completed, the end positions in the door in the opening and closing directions are defined, as is the location of the anti-lift device. All these settings can be changed at any time.

### Design options aplenty

The aluminium alloy track unit is available in a range of finishes. Anodised or powder-coated, it can be readily matched to a specific wall or ceiling colour. The thickness of the glass can be freely selected in the range from 8 mm to 13.5 mm to create a high-on perfect semi-customised system.



## Aus schwungvoller Bewegung in den sicheren Stand – DORMOTION kommt an

## From momentous movement to secure hold – DORMOTION has landed



Dämpfer-/Federmechanismus für sanften Stopp und selbsttätiges Einfahren in die Endposition beidseitig = **DORMOTION**

Cushioning/spring mechanism for gentle stop and self-drawing to end position in both directions = **DORMOTION**

### Technische Merkmale

- Anwendungen: Innentüren für private und öffentliche Einrichtungen
- Für Einzel- oder Doppeltüren
- Für Decken- oder Wandmontage, auch mit Glas-Seitenteilen möglich
- Klemm-Laufwagen, DORMOTION, Aushebeschutz und verstellbarer Endanschlag sind durch das Laufschieneprofil verdeckt
- Für Türen bis 80 kg (DORMOTION Set Typ L)
- Für Türen bis 150 kg (DORMOTION Set Typ XL)
- Baueinheit aus Laufwagen und Glasklemmung
- Für 8 - 13,5 mm Glasdicke (stufenlos einstellbar)
- Min. Türflügelbreite 830 mm (DORMOTION Set Typ L)
- Min. Türflügelbreite 1160 mm (DORMOTION Set Typ XL)
- Kugelgelagerte Kunststofflaufrollen - leichtläufig und langlebig (entsprechen EN 1527, 100.000 Zyklen)
- Einsetzbar in Feuchträumen (nicht für Sauna-, Schwimmbad- oder Solebad-Anwendungen)
- TÜV-Test/Überwachung bezüglich Qualität und Produktionsprozess mit bestätigten 100.000 Bewegungszyklen für DORMOTION Set Typ L, 50.000 Bewegungszyklen für DORMOTION Set Typ XL

### Technical features

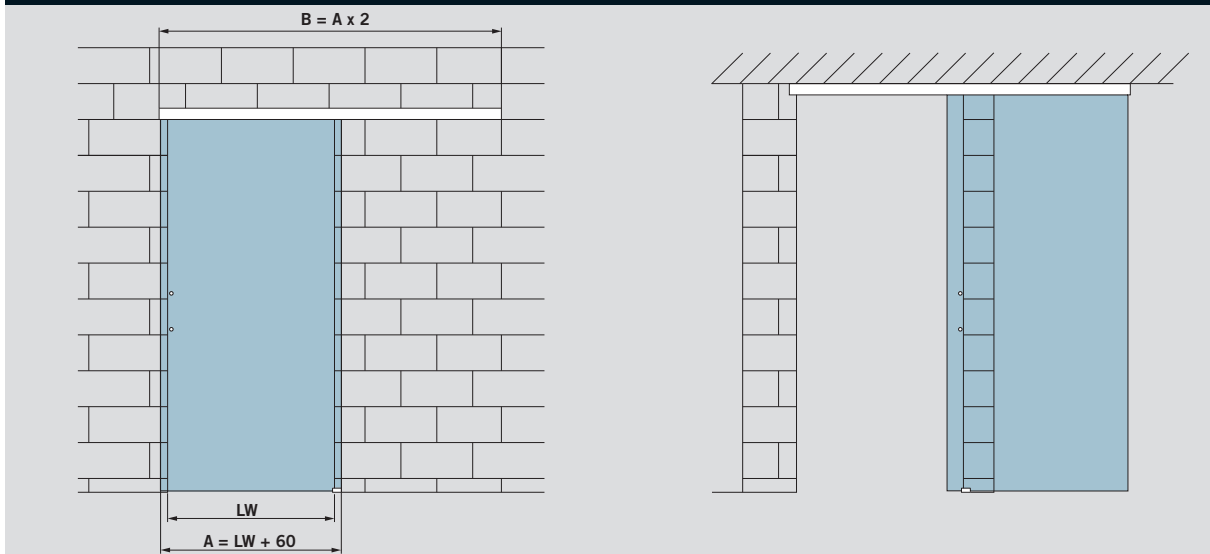
- Applications: Interior doors in private and public environments
- For single or double doors
- For ceiling or wall installation, with glass sidelights possible
- Clamp carriers, DORMOTION, anti-jump device and adjustable end-stops are hidden by the sliding track profile
- For doors up to 80 kg (DORMOTION set type L)
- For doors up to 150 kg (DORMOTION set type XL)
- Roller and glass clamp as one complete unit
- For 8 - 13.5 mm glass thickness (infinitely adjustable)
- Min. door panel width 830 mm (DORMOTION set type L)
- Min. door panel width 1160 mm (DORMOTION set type XL)
- Smooth running and long lasting plastic type rollers with ball bearings (corresponding EN 1527, 100,000 cycles)
- Applicable in humid rooms (not for sauna, baths or brine bath applications)
- TÜV-test/third-party verification with respect to quality and the production process with confirmed 100,000 operating cycles for DORMOTION Set type L, 50,000 operating cycles for DORMOTION Set Typ XL

**AGILE 150 DORMOTION**  
TÜV-Prüfung / -Überwachung  
bezüglich Qualität und  
Produktionsprozess.  
Bestätigte Bewegungszyklen.



**AGILE 150 DORMOTION**  
TÜV-tested/third-party verification with respect to quality and the production process  
Confirmed completion of operating cycles.

Typendarstellung / Typical assemblies



**Merkmale und Daten**  
**DORMA AGILE 150**  
**DORMOTION**

Für ein- und zweiflügelige Anlagen, Wand- oder Deckenmontage; passend für 8 – 13,5 mm Glasdicke (stufenlos)

**Max. Türflügelgewicht**

80 kg für  
DORMOTION Set Typ L  
150 kg für  
DORMOTION Set Typ XL

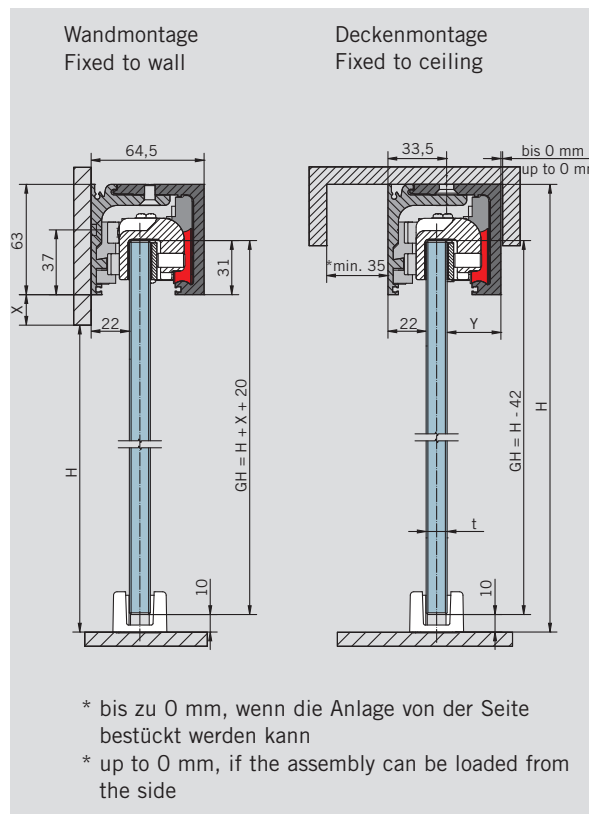
**Bestimmung der Glashöhe**

$GH = H - 42$  mm oder  
 $GH = H + X + 20$  mm  
(siehe Zeichnung)

**Bestimmung der Glasbreite**

$A = LW + 60$  mm  
(min. 830 mm für  
DORMOTION Set Typ L,  
min. 1160 mm für  
DORMOTION Set Typ XL)

- A = Glasbreite
- B = Laufschielenlänge
- GH = Glashöhe
- H = Gesamthöhe
- LW = Lichte Weite
- t = Glasdicke  
(8 - 13,5 mm)
- Y =  $64,5$  mm - (22 mm + t)



**Anzugsmoment für Klemmschrauben an den Klemm-Laufwagen 12 Nm**  
**Torque for screws in the clamp-carriers 12 Nm**

**Features and Data**  
**DORMA AGILE 150**  
**DORMOTION**

For installations with one or two door panels; fixed to wall or ceiling; for 8 - 13.5 mm glass thickness (continuous)

**Max. weight of door panels**

80 kg for  
DORMOTION Set Typ L  
150 kg for  
DORMOTION Set Typ XL

**Calculation of glass height**

$GH = H - 42$  mm or  
 $GH = H + X + 20$  mm  
(see drawing)

**Calculation of glass width**

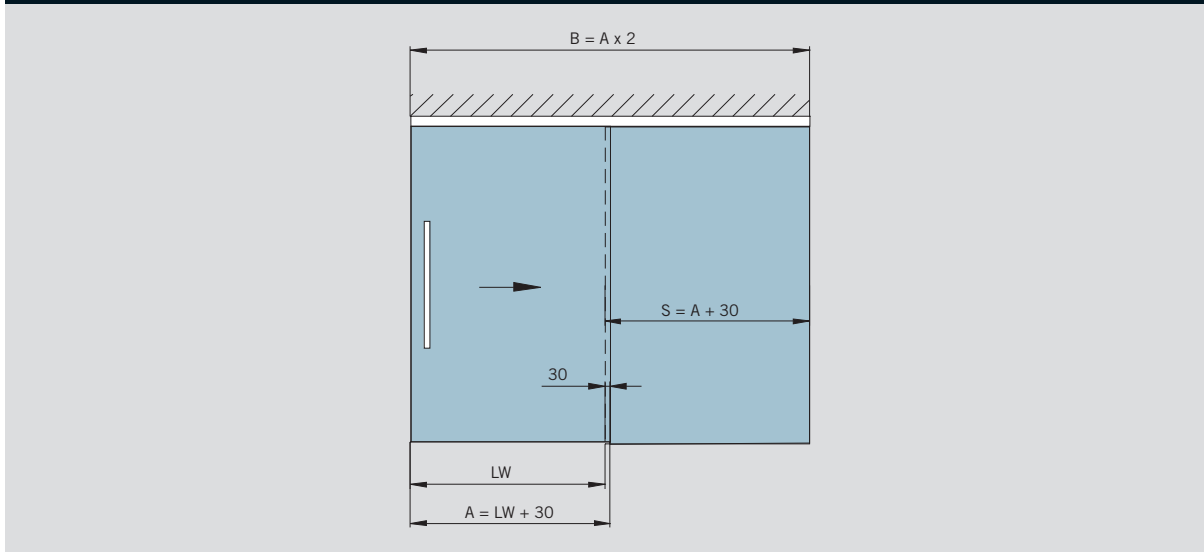
$A = LW + 60$  mm  
(min. 830 mm for  
DORMOTION Set Typ L,  
min. 1160 mm for  
DORMOTION Set Typ XL)

- A = Glass width
- B = Length of track
- GH = Glass height
- H = All over height
- LW = Clear opening width
- t = Glass thickness  
(8 - 13.5 mm)
- Y =  $64.5$  mm - (22 mm + t)

Schiebeflügel kann bei Verwendung eines Adapterprofils auch ein Holzelement sein (siehe Seite 44).

In case of using an adapter profile a timber sliding panel is possible (see on page 44).

**Typendarstellung / Typical assemblies**



**Merkmale und Daten  
DORMA AGILE 150  
DORMOTION**

Für einflügelige Anlagen mit Seitenteil, einseitig, passend für 8 – 13,5 mm Glasdicke (stufenlos)

**Max. Türflügelgewicht**

80 kg für DORMOTION Set Typ L  
150 kg für DORMOTION Set Typ XL

**Bestimmung der Glashöhe**

G1 = H - 42 mm oder G2 = H - 58 mm (siehe Zeichnung)

**Bestimmung der Glasbreite bei einem Seitenteil**

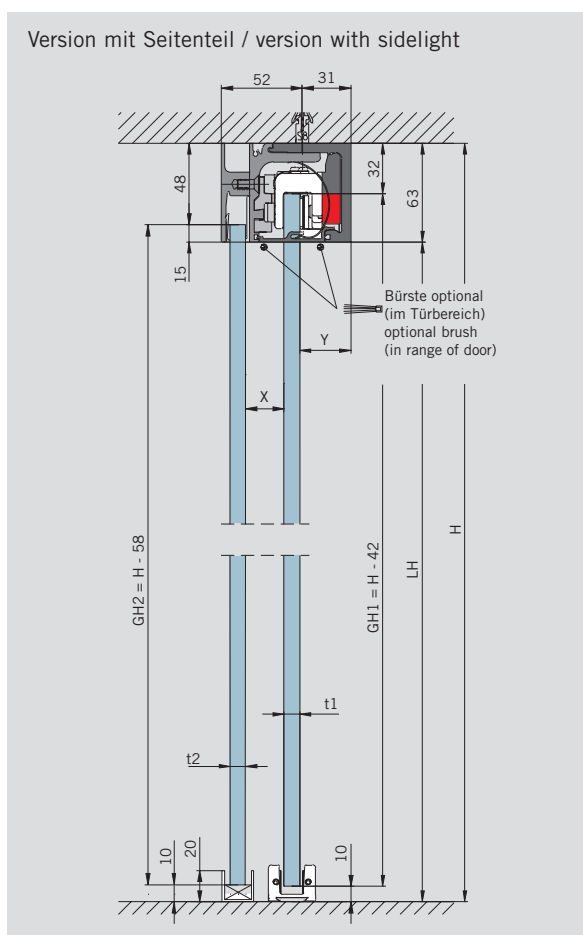
(links/rechts)  
A = LW + 30 mm (min. 830 mm für DORMOTION Set Typ L, min. 1160 mm für DORMOTION Set Typ XL)

- A = Glasbreite Schiebetür
- B = Laufschienenlänge
- GH1= Glashöhe Schiebetür
- GH2= Glashöhe Seitenteil
- H = Gesamthöhe
- LH = Lichte Höhe
- LW = Lichte Weite
- S = Glasbreite Seitenteil
- t1 = Glasdicke Schiebetür
- t2 = Glasdicke Seitenteil
- Y = 83 mm - (40 mm + t1)

**Anzugsmoment für Klemmschrauben an den Klemm-Laufwagen 12 Nm  
Torque for screws in the clamp-carriers 12 Nm**

Schiebeflügel kann bei Verwendung eines Adapterprofils auch ein Holzelement sein (siehe Seite 44).

In case of using an adapter profile a timber sliding panel is possible (see on page 44).



**Features and Data  
DORMA AGILE 150  
DORMOTION**

For installations with one door panel with sidelight, on one side, for 8 - 13.5 mm glass thickness (continuous)

**Max. weight of door leaves**

80 kg for DORMOTION Set Typ L  
150 kg for DORMOTION Set Typ XL

**Calculation of glass height**

G1 = H - 42 mm or G2 = H - 58 mm (see drawing)

**Calculation of glass width at one sidelight (left/right)**

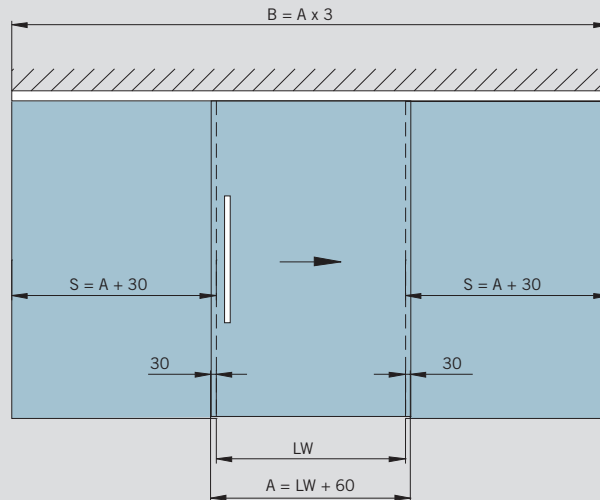
A = LW + 30 mm (min. 830 mm for DORMOTION Set Typ L, min. 1160 mm for DORMOTION Set Typ XL)

- A = glass width sliding door
- B = length of track
- GH1= glass height sliding door
- GH2= glass height sidelight
- H = total height
- LH = clear opening height
- LW = clear opening width
- S = glass width sidelight
- t1 = glass thickness sliding door
- t2 = glass thickness sidelight
- Y = 83 mm - (40 mm + t1)

t2	x
8 mm	25 mm
10 mm	24 mm
12 mm	23 mm
13,5 mm	22,5 mm



Typendarstellung / Typical assemblies



**Merkmale und Daten**  
**DORMA AGILE 150**  
**DORMOTION**

Für einflügelige Anlagen mit Seitenteilen, beidseitig, passend für 8 – 13,5 mm Glasdicke (stufenlos)

**Max. Türflügelgewicht**

80 kg für DORMOTION Set Typ L  
150 kg für DORMOTION Set Typ XL

**Bestimmung der Glashöhe**

G1 = H - 42 mm oder  
G2 = H - 58 mm  
(siehe Zeichnung)

**Bestimmung der Glasbreite bei Seitenteilen links + rechts**

A = LW + 60 mm  
(min. 830 mm für DORMOTION Set Typ L, min. 1160 mm für DORMOTION Set Typ XL)

A = Glasbreite Schiebetür

B = Laufschienenlänge

GH1 = Glashöhe Schiebetür

GH2 = Glashöhe Seitenteil

H = Gesamthöhe

LH = Lichte Höhe

LW = Lichte Weite

S = Glasbreite Seitenteil

t1 = Glasdicke Schiebetür

t2 = Glasdicke Seitenteil

Y = 83 mm - (40 mm + t1)

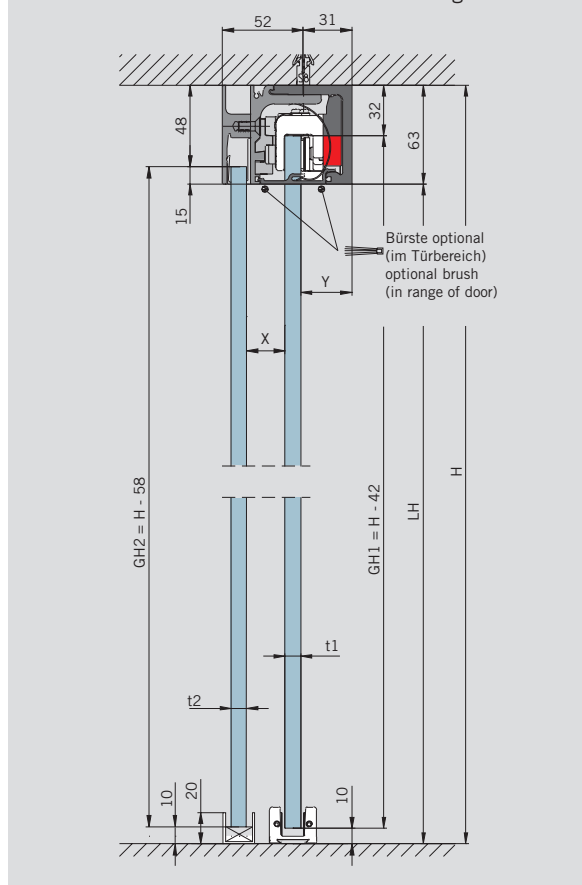
**Anzugsmoment für Klemmschrauben an den Klemm-Laufwagen 12 Nm**

**Torque for screws in the clamp-carriers 12 Nm**

Schiebeflügel kann bei Verwendung eines Adapterprofils auch ein Holzelement sein (siehe Seite 44).

In case of using an adapter profile a timber sliding panel is possible (see on page 44).

Version mit Seitenteilen / version with sidelights



t2	x
8 mm	25 mm
10 mm	24 mm
12 mm	23 mm
13,5 mm	22,5 mm

**Features and Data**  
**DORMA AGILE 150**  
**DORMOTION**

For installations with one door panel with sidelights, on both sides, for 8 - 13.5 mm glass thickness (continuous)

**Max. weight of door panels**

80 kg for DORMOTION Set Typ L  
150 kg for DORMOTION Set Typ XL

**Calculation of glass height**

G1 = H - 42 mm or  
G2 = H - 58 mm  
(see drawing)

**Calculation of glass width at sidelights left + right**

A = LW + 60 mm  
(min. 830 mm for DORMOTION Set Typ L, min. 1160 mm for DORMOTION Set Typ XL)

A = glass width sliding door

B = length of track

GH1 = glass height sliding door

GH2 = glass height sidelight

H = total height

LH = clear opening height

LW = clear opening width

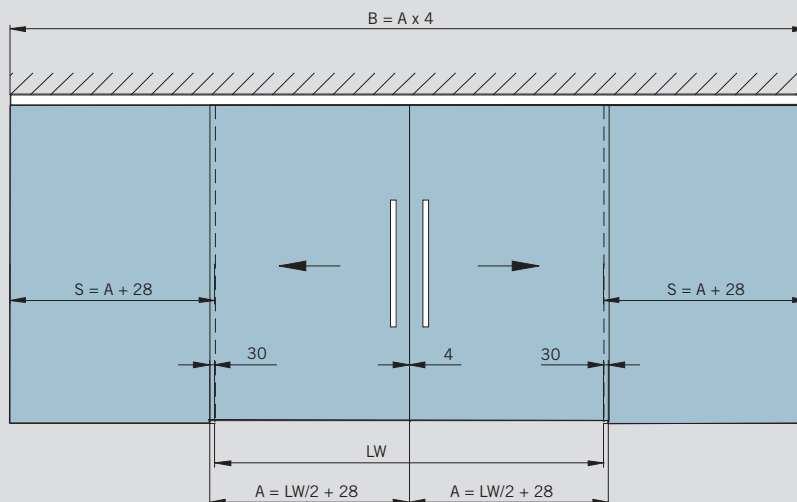
S = glass width sidelight

t1 = glass thickness sliding door

t2 = glass thickness sidelight

Y = 83 mm - (40 mm + t1)

## Typendarstellung / Typical assemblies



### Merkmale und Daten DORMA AGILE 150 DORMOTION

Für zweiflügelige  
Anlagen mit Seitenteilen,  
passend für 8 – 13,5 mm  
Glasdicke (stufenlos)

#### Max. Türflügelgewicht

80 kg für

DORMOTION Set Typ L

150 kg für

DORMOTION Set Typ XL

#### Bestimmung der Glashöhe

$G1 = H - 42$  mm oder

$G2 = H - 58$  mm

(siehe Zeichnung)

#### Bestimmung der Glasbreite bei doppelflügeligen Türen mit Seitenteilen links + rechts

$A = LW / 2 + 28$  mm

(min. 830 mm für

DORMOTION Set Typ L,

min. 1160 mm für

DORMOTION Set Typ XL)

A = Glasbreite Schiebetür

B = Laufschienenlänge

GH1 = Glashöhe Schiebetür

GH2 = Glashöhe Seitenteil

H = Gesamthöhe

LH = Lichte Höhe

LW = Lichte Weite

S = Glasbreite Seitenteil

t1 = Glasdicke Schiebetür

t2 = Glasdicke Seitenteil

Y = 83 mm - (40 mm + t1)

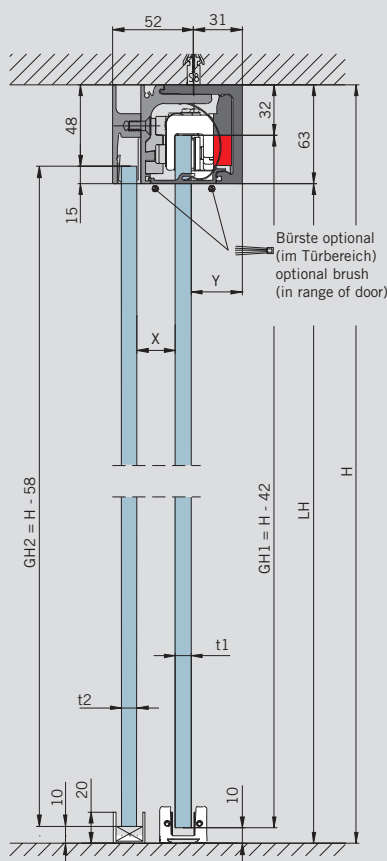
#### Anzugsmoment für Klemmschrauben an den Klemm-Laufwagen 12 Nm

Torque for screws in the clamp-carriers 12 Nm

Schiebeflügel kann bei Verwendung eines Adapterprofils auch  
ein Holzelement sein (siehe Seite 44).

In case of using an adapter profile a timber sliding panel is possible (see on page 44).

### Version mit Seitenteilen / version with sidelights



t2	x
8 mm	25 mm
10 mm	24 mm
12 mm	23 mm
13,5 mm	22,5 mm

### Features and Data DORMA AGILE 150 DORMOTION

For installations with two  
door panels with sidelights,  
for 8 - 13.5 mm glass  
thickness (continuous)

#### Max. weight of door panels

80 kg for

DORMOTION Set Typ L

150 kg for

DORMOTION Set Typ XL

#### Calculation of glass height

$G1 = H - 42$  mm or

$G2 = H - 58$  mm

(see drawing)

#### Calculation of glass width at double panelled doors with sidelights left + right

$A = LW / 2 + 28$  mm

(min. 830 mm for

DORMOTION Set Typ L,

min. 1160 mm for

DORMOTION Set Typ XL)

A = glass width sliding  
door

B = length of track

GH1 = glass height sliding  
door

GH2 = glass height sidelight

H = total height

LH = clear opening height

LW = clear opening width

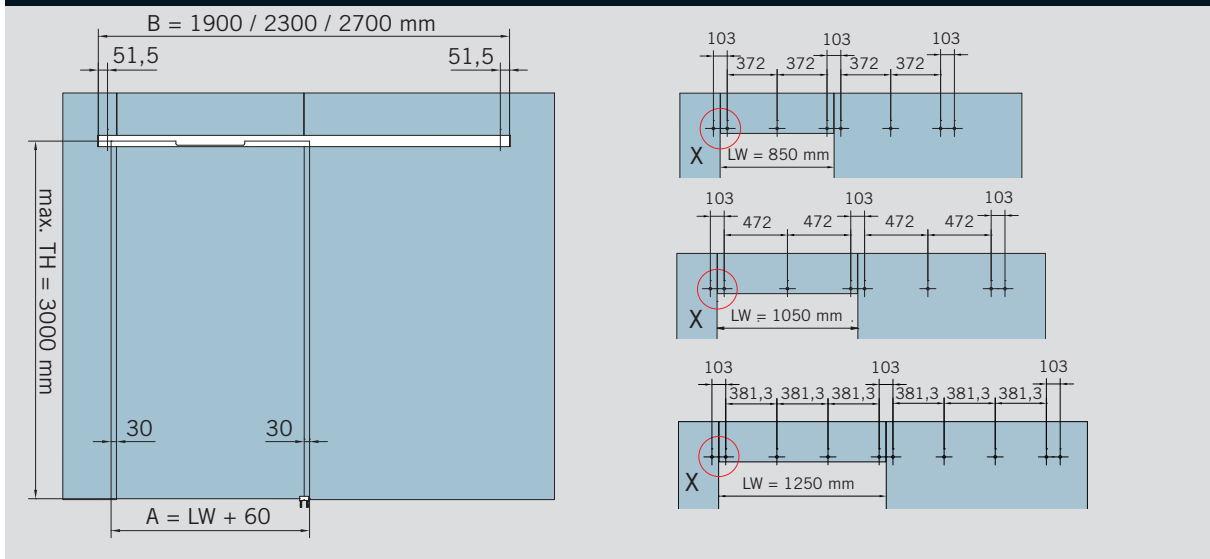
S = glass width sidelight

t1 = glass thickness  
sliding door

t2 = glass thickness  
sidelight

Y = 83 mm - (40 mm + t1)

COMPACT Typendarstellung Schiebetür Sets Montage an Glas / Typical assemblies sliding door sets fixed to glass



**Merkmale und Daten**

**DORMA AGILE 150  
DORMOTION an Glas**

Für einflügelige Anlagen,  
Montage an Glas,  
passend für 8 – 13,5 mm  
Glasdicke (stufenlos)

**Max. Türflügelgewicht**

80 kg für  
DORMOTION Set Typ L  
150 kg für  
DORMOTION Set Typ XL

**Bestimmung der Glashöhe**

$TH = H - 42$  mm  
(siehe Zeichnung)

**Bestimmung der Glasbreite  
bei Seitenteilen links +  
rechts**

$A = LW + 60$  mm  
(min. 910 mm für  
DORMOTION Set Typ L,  
min. 1310 mm für  
DORMOTION Set Typ XL)

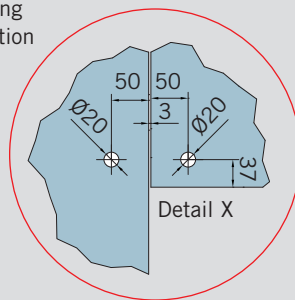
**Anzugsmoment für  
Klemmschrauben an den  
Klemm-Laufwagen**

12 Nm

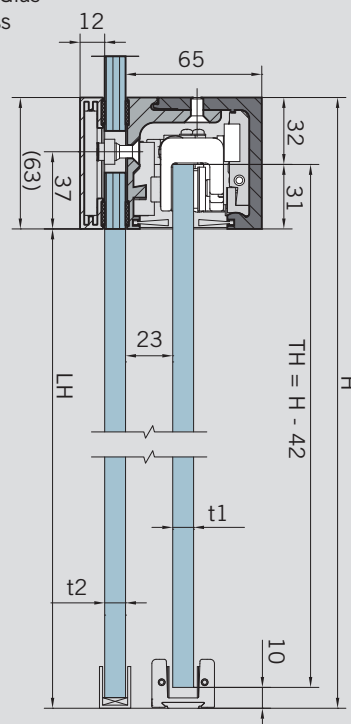
- A = Glasbreite Schiebetür
- B = Laufschienenlänge
- H = Gesamthöhe
- LH = Lichte Höhe
- LW = Lichte Weite
- TH = Türhöhe
- t1 = Glasdicke Schiebetür  
(8 - 13,5 mm)
- t2 = Glasdicke  
Festverglasung  
(10 - 19 mm)

Schiebeflügel kann bei  
Verwendung eines Adapter-  
profils auch ein Holzelement  
sein (siehe Seite 44).

Glasbearbeitung  
Glass preparation



Montage an Glas  
Fixed to glass



**Features and Data  
DORMA AGILE 150  
DORMOTION to glass**

For installations with one  
panel fixed to glass,  
for 8 – 13,5 mm glass  
thickness (continuous)

**Max. weight of door panels**

80 kg for  
DORMOTION Set Typ L  
150 kg for  
DORMOTION Set Typ XL

**Calculation of glass height**

$TH = H - 42$  mm  
(see drawing)

**Calculation of glass width  
at sidelights left + right**

$A = LW + 60$  mm  
(min. 910 mm for  
DORMOTION Set Typ L,  
min. 1310 mm for  
DORMOTION Set Typ XL)

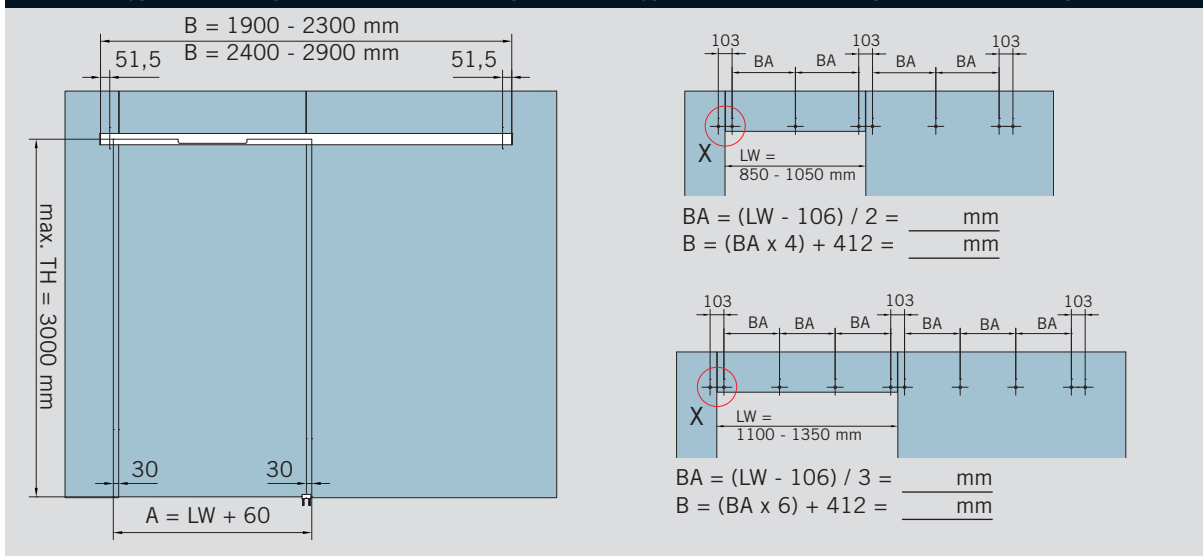
**Torque for screws in the  
clamp-carriers**

12 Nm

- A = glass width sliding  
door
- B = length of track
- H = total height
- LH = clear opening height
- LW = clear opening width
- TH = door height
- t1 = glass thickness  
sliding door  
(8 - 13,5 mm)
- t2 = glass thickness  
fixed panel  
(10 - 19 mm)

In case of using an adapter  
profile a timber sliding panel  
is possible (see on page 44).

**CONCEPT Typendarstellung Schiebetür Sets Montage an Glas / Typical assemblies sliding door sets fixed to glass**



**Merkmale und Daten**

**DORMA AGILE 150 DORMOTION an Glas**

Für einflügelige Anlagen, Montage an Glas, passend für 8 – 13,5 mm Glasdicke (stufenlos)

**Max. Türflügelgewicht**

80 kg für DORMOTION Set Typ L  
150 kg für DORMOTION Set Typ XL

**Bestimmung der Glashöhe**

$TH = H - 42 \text{ mm}$   
(siehe Zeichnung)

**Bestimmung der Glasbreite bei Seitenteilen links + rechts**

$A = LW + 60 \text{ mm}$   
(min. 910 mm für DORMOTION Set Typ L, min. 1160 mm für DORMOTION Set Typ XL)

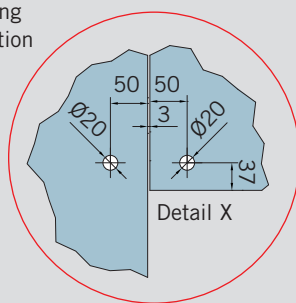
**Anzugsmoment für Klemmschrauben an den Klemm-Laufwagen**

12 Nm

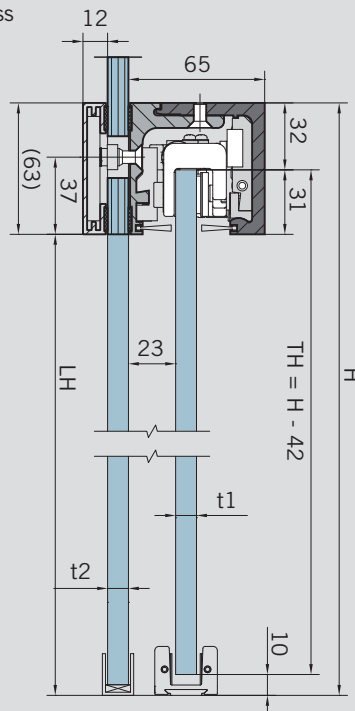
- A = Glasbreite Schiebetür
- B = Laufschienenlänge
- BA = Bohrungsabstand
- H = Gesamthöhe
- LH = Lichte Höhe
- LW = Lichte Weite
- TH = Türhöhe
- t1 = Glasdicke Schiebetür (8 - 13,5 mm)
- t2 = Glasdicke Festverglasung (10 - 19 mm)

Schiebeflügel kann bei Verwendung eines Adapterprofils auch ein Holzelement sein (siehe Seite 44).

**Glasbearbeitung  
Glass preparation**



**Montage an Glas  
Fixed to glass**



**Features and Data  
DORMA AGILE 150 DORMOTION to glass**

For installations with one panel fixed to glass, for 8 – 13,5 mm glass thickness (continuous)

**Max. weight of door panels**

80 kg for DORMOTION Set Typ L  
150 kg for DORMOTION Set Typ XL

**Calculation of glass height**

$TH = H - 42 \text{ mm}$   
(see drawing)

**Calculation of glass width at sidelights left + right**

$A = LW + 60 \text{ mm}$   
(min. 910 mm for DORMOTION Set Typ L, min. 1160 mm for DORMOTION Set Typ XL)

**Torque for screws in the clamp-carriers**

12 Nm

- A = glass width sliding door
- B = length of track
- BA = drilling distance
- H = total height
- LH = clear opening height
- LW = clear opening width
- TH = door height
- t1 = glass thickness sliding door (8 - 13,5 mm)
- t2 = glass thickness fixed panel (10 - 19 mm)

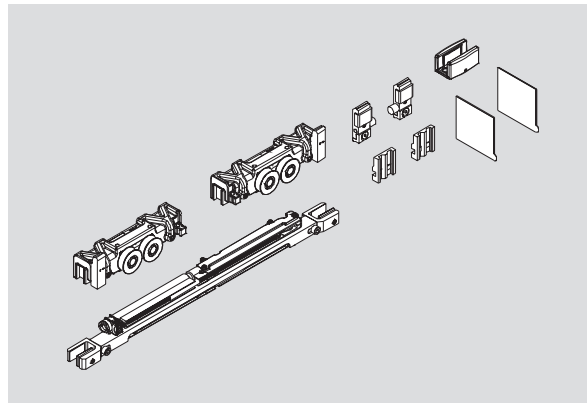
In case of using an adapter profile a timber sliding panel is possible (see on page 44).

**Laufwagen-Sets / Roller carrier sets**

**AGILE 150 DORMOTION**

**Set Typ L** (bis 80 kg),  
bestehend aus:  
2 Klemm-Laufwagen mit  
Endanschlag,  
Aushebeschutz,  
1 Bodenführung,  
beidseitiger Dämpfer-/Feder-  
Mechanismus (DORMOTION),  
Set Typ L + Starter,  
2 Stirnabdeckungen

**Art. Nr. 07.582**



**AGILE 150 DORMOTION**

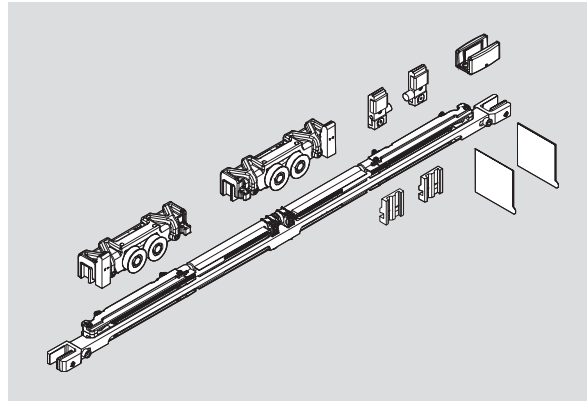
**Set Type L** (up to 80 kg),  
consisting of:  
2 clamp carriers with end  
stop,  
anti-jump mechanism,  
1 floor guide,  
both-way cushioning/spring  
mechanism (DORMOTION),  
set type L + starter,  
2 end caps

**Art. No. 07.582**

**AGILE 150 DORMOTION**

**Set Typ XL** (bis 150 kg),  
bestehend aus:  
2 Klemm-Laufwagen mit  
Endanschlag,  
Aushebeschutz,  
1 Bodenführung,  
beidseitiger Dämpfer-/Feder-  
Mechanismus (DORMOTION)  
Set Typ XL + Starter,  
2 Stirnabdeckungen

**Art. Nr. 07.583**



**AGILE 150 DORMOTION**

**Set Type XL** (up to 150 kg),  
consisting of:  
2 clamp carriers with end  
stop,  
anti-jump mechanism,  
1 floor guide,  
both-way cushioning/spring  
mechanism (DORMOTION)  
set type XL + starter,  
2 end caps

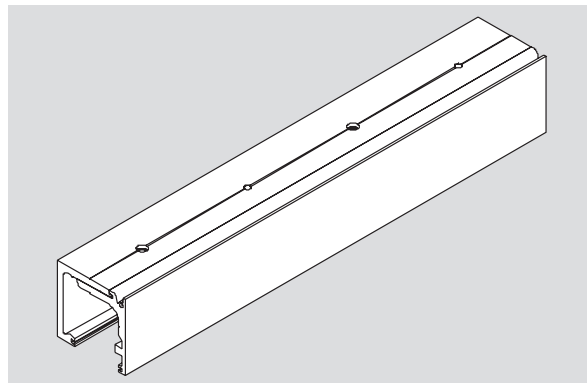
**Art. No. 07.583**

**Profil Sets / Profile sets**

**AGILE 150 DORMOTION**

**Profilset für Deckenmontage**  
in Fixlänge, bestehend aus:  
AGILE 150 DORMOTION  
Laufschiene für Wand- bzw.  
Deckenmontage,  
AGILE 150 DORMOTION  
Winkelprofil für  
Deckenmontage  
(min. Flügelbreite  
830 mm Typ L,  
1160 mm Typ XL)

**Art. Nr. 07.590**



**AGILE 150 DORMOTION  
Profile set for track fixed to  
ceiling**

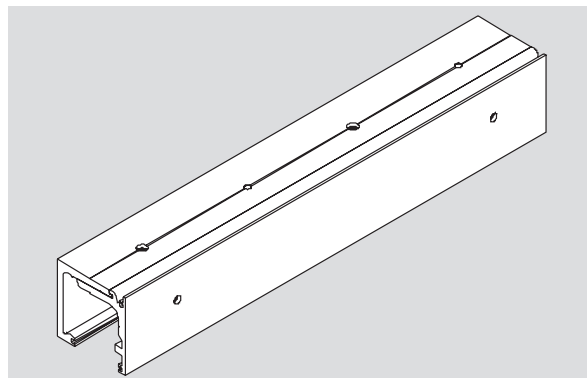
fixed length, consisting of:  
AGILE 150 DORMOTION  
track rail for wall and ceiling  
installation,  
AGILE 150 DORMOTION  
angle profile for ceiling  
installation (min. panel  
width 830 mm type L,  
1160 mm type XL)

**Art. No. 07.590**

**AGILE 150 DORMOTION**

**Profil Set für Wandmontage**  
in Fixlänge, bestehend aus:  
AGILE 150 DORMOTION  
Laufschiene für Wand- bzw.  
Deckenmontage,  
AGILE 150 DORMOTION  
Winkelprofil für Wand-  
montage (min. Flügelbreite  
830 mm Typ L,  
1160 mm Typ XL)

**Art. Nr. 07.591**



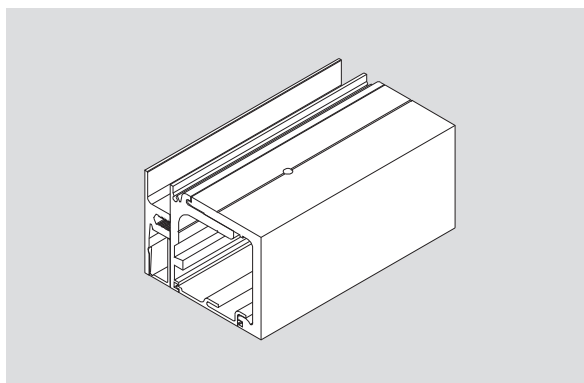
**AGILE 150 DORMOTION  
Profile set for track fixed to  
wall, fixed length,**

consisting of:  
AGILE 150 DORMOTION  
track rail for wall and ceiling  
installation,  
AGILE 150 DORMOTION  
angle profile for wall instal-  
lation (min. panel width  
830 mm type L,  
1160 mm type XL)

**Art. No. 07.591**

**Profil Sets / Profile sets**

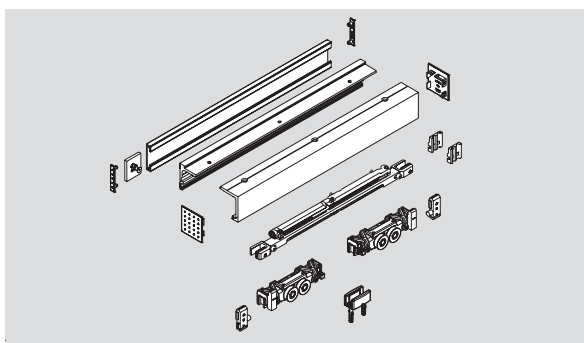
**AGILE 150 DORMOTION**  
**Profilset für Versionen mit**  
**Seitenteilen, in Fixlänge,**  
 bestehend aus:  
 AGILE 150 DORMOTION  
 Laufschiene,  
 Winkel-, Seitenteil-,  
 Sichtschutz- und Füllprofil  
 (min. Flügelbreite  
 830 mm Typ L,  
 1160 mm Typ XL)  
**Art. Nr. 07.592**



**AGILE 150 DORMOTION**  
**Profile set for track fixed to**  
**ceiling**  
 fixed length, consisting of:  
 AGILE 150 DORMOTION  
 track rail  
 angle-, sidelight-, view pro-  
 tection- and filling profile  
 (min. panel width  
 830 mm type L,  
 1160 mm type XL)  
**Art. Nr. 07.592**

**COMPACT Schiebetür Sets Montage an Glas für definierte lichte Durchgangsbreite**  
**COMPACT sliding door sets fixed to glass for selected clear opening width**

**AGILE 150 DORMOTION**  
**Schiebetür-Set**  
 Montage an Glas  
 komplett bestehend aus:  
 AGILE 150 DORMOTION  
 Laufschiene  
 Gegenprofil,  
 inkl. Halteplatten  
 AGILE 150 DORMOTION Set  
 Typ L  
 Stirnabdeckungen  
 Sichtschutzbürsten

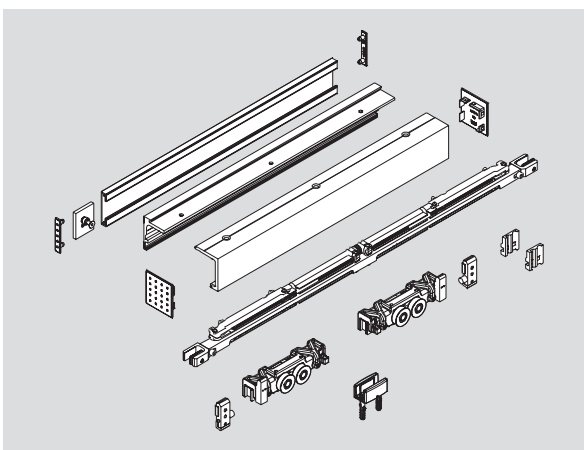


**AGILE 150 DORMOTION**  
**sliding door set**  
 fixed to overpanel  
 complete consisting of:  
 AGILE 150 DORMOTION  
 track  
 Counter profile,  
 incl. fixing plates  
 AGILE 150 DORMOTION  
 set Typ L  
 end caps  
 view protection brushes

Lichte Durchgangsbreite	850	1050
Laufschiene	1900	2300
<b>Art.-Nr.</b>	<b>07.700</b>	<b>07.701</b>

Clear opening width	850	1050
Track	1900	2300
<b>Art. No.</b>	<b>07.700</b>	<b>07.701</b>

für definierte lichte  
 Durchgangsbreite **1250 mm**  
 komplett bestehend aus:  
 AGILE 150 DORMOTION  
 Laufschiene, (2700 mm)  
 Gegenprofil (2700 mm),  
 inkl. Halteplatten  
 AGILE 150 DORMOTION Set  
 Typ XL  
 Stirnabdeckungen  
 Sichtschutzbürsten  
**Art.-Nr. 07.702**

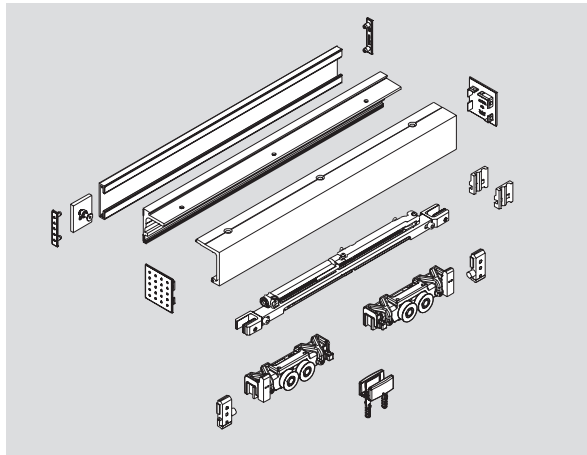


for selected clear opening  
 width **1250 mm**  
 complete consisting of:  
 AGILE 150 DORMOTION  
 track, (2700 mm)  
 counter profile (2700 mm),  
 incl. fixing plates  
 AGILE 150 DORMOTION  
 set Typ XL  
 end caps  
 view protection brushes  
**Art. No. 07.702**

**CONCEPT Schiebetür Sets Montage an Glas für individuelle lichte Durchgangsbreite  
CONCEPT sliding door sets fixed to glass for individual clear opening width**

**AGILE 150 DORMOTION  
Schiebetür-Set**  
Montage an Glas  
komplett bestehend aus:  
AGILE 150 Laufschiene,  
Gegenprofil  
inkl. Halteplatten,  
AGILE 150 Zubehör Set,  
Stirnabdeckungen,  
Sichtschutzbürsten

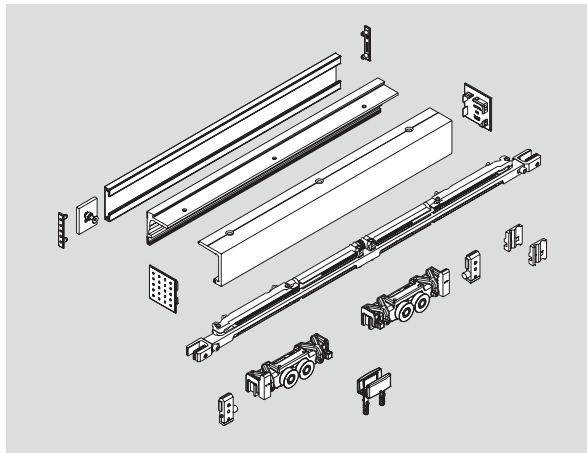
Lichte Durchgangsbreite  
850 - 1050 mm  
Laufschiene  
1900 - 2300 mm  
**Art.-Nr. 07.706**



**AGILE 150 DORMOTION  
sliding door set**  
fixed to glass  
complete consisting of:  
AGILE 150 track,  
counter profile  
incl. fixing plates,  
AGILE 150 accessory set,  
end caps,  
view protection brushes

Clear opening width  
850 - 1050 mm  
Track  
1900 - 2300 mm  
**Art. No. 07.706**

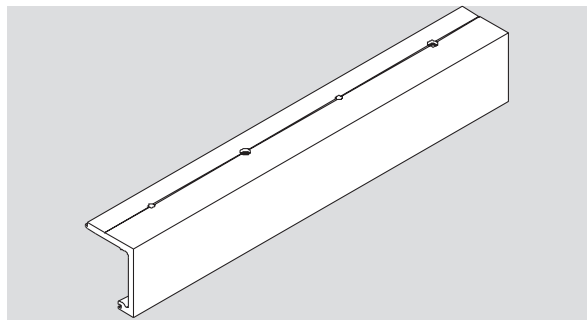
Lichte Durchgangsbreite  
1100 - 1350 mm  
Laufschiene  
2400 - 2900 mm  
**Art.-Nr. 07.707**



Clear opening width  
1100 - 1350 mm  
Track  
2400 - 2900 mm  
**Art. No. 07.707**

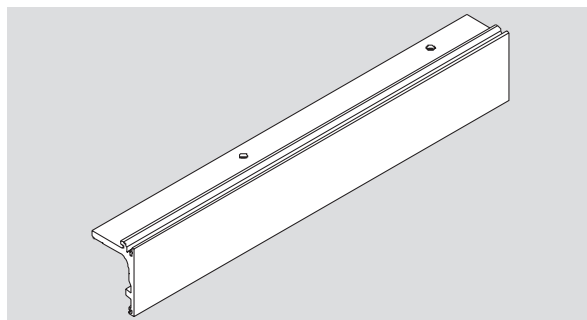
**Einzel-Profile / Single profiles**

**AGILE 150 DORMOTION  
Laufschiene für Wand- bzw.  
Deckenmontage**  
Lagerlängen  
**Art.-Nr. 07.560**



**AGILE 150 DORMOTION  
track rail for  
wall and ceiling installation**  
stock length  
**Art. No. 07.560**

**AGILE 150 DORMOTION  
Winkelprofil für  
Deckenmontage**  
Lagerlängen  
**Art.-Nr. 07.561**

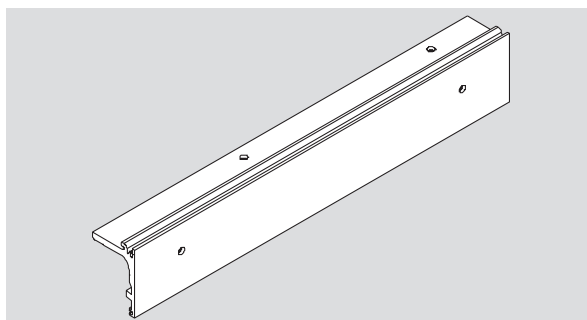


**AGILE 150 DORMOTION  
angle profile  
for ceiling installation**  
stock length  
**Art. No. 07.561**



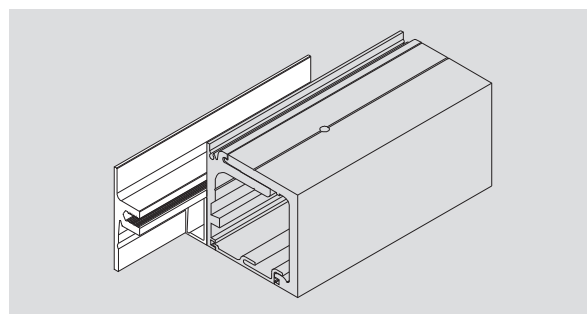
**Einzel-Profil / Single profiles**

**AGILE 150 DORMOTION**  
**Winkelprofil für**  
**Wandmontage**  
 Lagerlängen  
**Art.-Nr. 07.562**



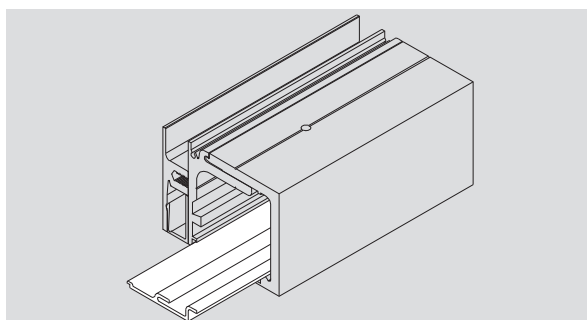
**AGILE 150 DORMOTION**  
**angle profile for**  
**wall installation**  
 stock length  
**Art. No. 07.562**

**AGILE 150 DORMOTION**  
**Seitenteilprofil**  
 nur in Verbindung mit 07.562  
 Lagerlängen  
**Art.-Nr. 07.563**



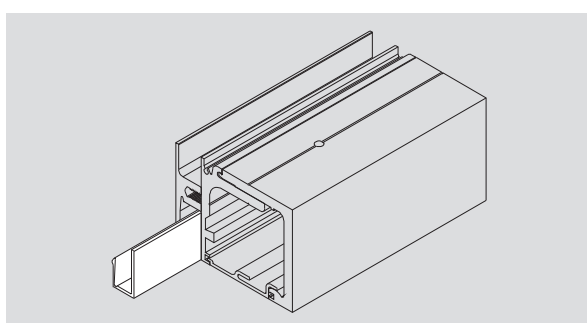
**AGILE 150 DORMOTION**  
**sidelight profile**  
 only in connection with 07.562  
 stock length  
**Art. No. 07.563**

**AGILE 150 DORMOTION**  
**Sichtschutzprofil für**  
**Versionen mit Seitenteilen**  
 Lagerlängen  
**Art.-Nr. 07.564**



**AGILE 150 DORMOTION**  
**view protection profile for**  
**versions with sidelights**  
 stock length  
**Art. No. 07.564**

**AGILE 150 DORMOTION**  
**Füllprofil für Seitenteilprofil**  
**07.563**  
 Lagerlängen  
**Art.-Nr. 07.565**



**AGILE 150 DORMOTION**  
**filling profile for**  
**sidelight profile**  
**07.563**  
 stock length  
**Art. No. 07.565**

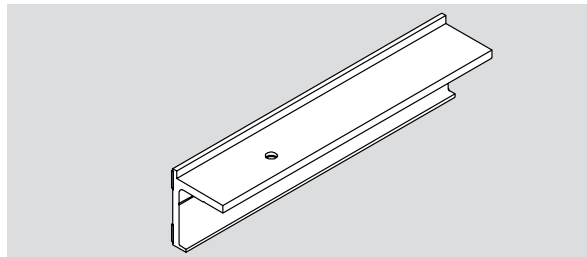
**Einzelteile AGILE 150 an Glas / Single parts AGILE 150 to glass**

**AGILE 150 DORMOTION  
Glasanschlusswinkelprofil**

für Montage an Glas  
Lagerlänge 6000 mm

**Art.-Nr. 07.712**

**Achtung:** Profil muss individuell vor Ort um Bohrungen für Montage an Glas erweitert werden.



**AGILE 150 DORMOTION  
Glass connection profile**

fixed to glass  
stock length 6000 mm

**Art. No. 07.712**

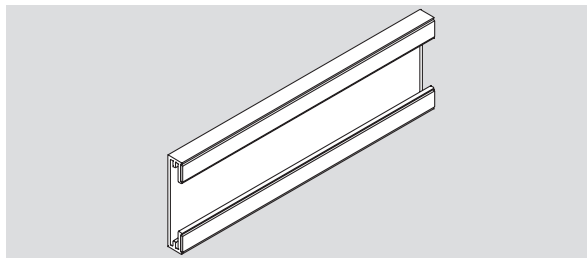
**Note:**

The profile has to be adapted with drillings for fixing to glass individually on site.

**AGILE 150 DORMOTION  
Gegenprofil**

für Montage an Glas  
Lagerlänge 6000 mm

**Art.-Nr. 07.710**



**AGILE 150 DORMOTION  
counter profile**

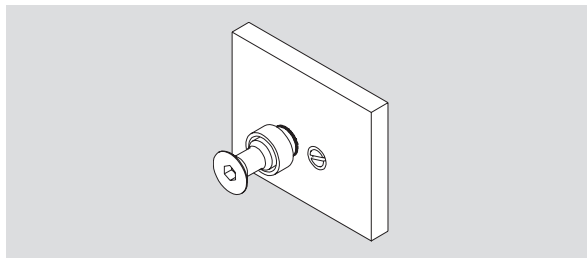
fixed to glass  
stock length 6000 mm

**Art. No. 07.710**

**AGILE 150 DORMOTION  
Halteplatten**

für Montage an Glas  
(2er Beutel),

inkl. Verbindungsschrauben  
**Art.-Nr. 07.282**



**AGILE 150 DORMOTION  
fixing plates**

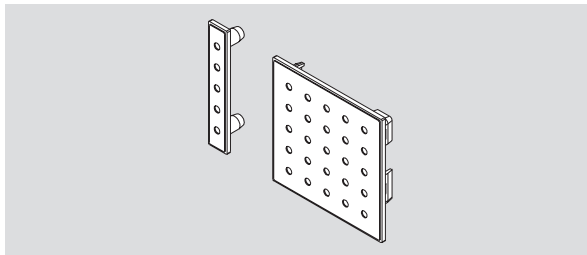
fixed to glass  
(bag with 2 pcs.),  
incl. connecting screws

**Art. No. 07.282**

**AGILE 150 DORMOTION Set  
Stirnabdeckungen**

für Montage an Glas  
(Laufschiene + Gegenprofil  
jew. links / rechts)

**Art.-Nr. 07.731**



**AGILE 150 DORMOTION set  
end caps**

fixed to glass  
(track + counter profile each  
left / right)

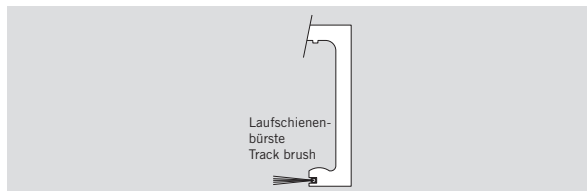
**Art. No. 07.731**

**Zubehör / Accessories**

**Laufschienebürste**

Länge 1250 mm

**Art.-Nr. 07.385**



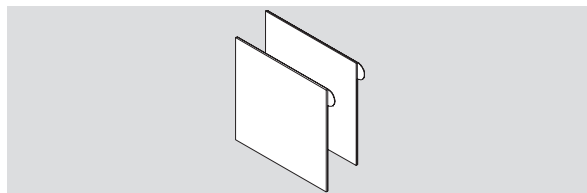
**Track brush**

length 1250 mm

**Art. No. 07.385**

**Stirnabdeckung**

**Art.-Nr. 07.584**



**End cap**

**Art. No. 07.584**

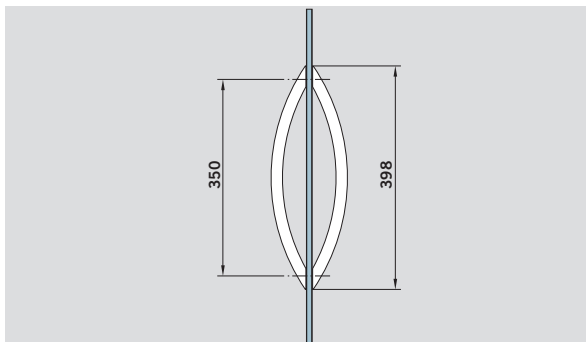
Adapterprofil für  
Holzanwendungen  
siehe Seite 44.

Adapter profile for timber  
applications see page 44.

## Stoßgriffe / Handle bars

### ARCOS Stoßgriff

Edelstahl matt oder Aluminium  
8, 10, 12 mm Glasdicke  
Länge 350 mm,  
auf 2 Glasbohrungen  
**Art.-Nr. 26.500**  
Länge 750 mm, (o. Abb.),  
auf 2 Glasbohrungen  
**Art.-Nr. 26.510**  
(siehe Prospekt  
800.51.074.6.32)

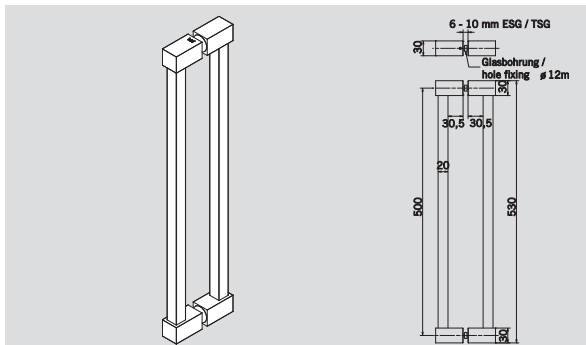


### ARCOS handle bar

Satin stainless steel or aluminium  
8, 10, 12 mm glass thickness  
length 350 mm  
2 hole fixing  
**Art. No. 26.500**  
length 750 mm (not illustr.),  
2 hole fixing  
**Art. No. 26.510**  
(see brochure 800.51.074.6.32)

### Türgriff "Quadrat"

8 und 10 mm Glasdicke  
Bohrungsabstand 300 mm  
**Art.-Nr. 75.084** (o. Abb.)  
Bohrungsabstand 500 mm  
**Art.-Nr. 75.085**

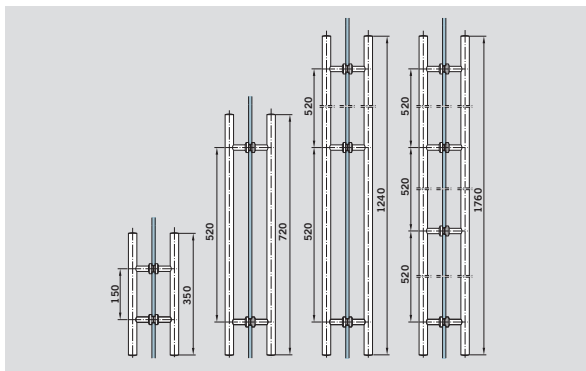


### Door handle "Square"

8 and 10 mm glass thickness  
drill interspace 300 mm  
**Art. No. 75.084** (not illustr.)  
drill interspace 500 mm  
**Art. No. 75.085**

### Griffstangenpaar

Edelstahl ER / Alumin. LM  
8, 10, 12 mm Glasdicke  
350 mm, **Art.-Nr. 21.267** ER  
350 mm, **Art.-Nr. 03.400** LM  
720 mm, **Art.-Nr. 21.270** ER  
720 mm, **Art.-Nr. 03.402** LM  
1240 mm, **Art.-Nr. 21.273** ER  
1760 mm, **Art.-Nr. 21.276** ER  
(siehe Prospekt  
800.51.074.6.32)



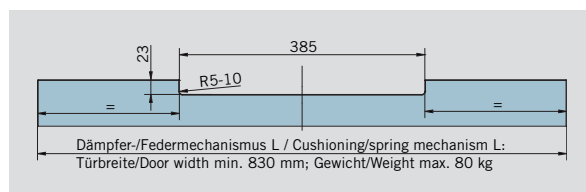
### Pair of handle bars

Stainless steel SS / alumin. AL  
8, 10, 12 mm glass thickness  
350 mm, **Art. No. 21.267** SS  
350 mm, **Art. No. 03.400** AL  
720 mm, **Art. No. 21.270** SS  
720 mm, **Art. No. 03.402** AL  
1240 mm, **Art. No. 21.273** SS  
1760 mm, **Art. No. 21.276** SS  
(see brochure  
800.51.074.6.32)

## Glasbearbeitung / Glass preparation

### AGILE 150 DORMOTION

Set Typ L (bis 80 kg)

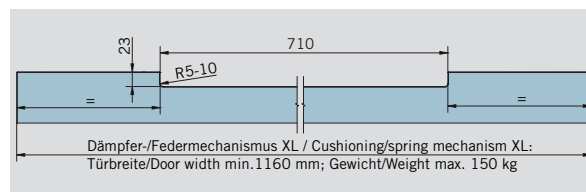


### AGILE 150 DORMOTION

Set Typ L (up to 80 kg)

### AGILE 150 DORMOTION

Set Typ XL (bis 150 kg)



### AGILE 150 DORMOTION

Set Typ XL (up to 150 kg)

**DORMA AGILE 150/  
AGILE 150 Syncro**





**DORMA**  
**AGILE 150/**  
**AGILE 150**  
**Syncro**

<b>Inhalt</b>	<b>Seite</b>	<b>Contents</b>	<b>Page</b>
Allgemeine Information	28 - 29	General information	28 - 29
Typendarstellung Glasanwendungen Montage an Wand + Glas	30 - 32	Typical assemblies glass applications fixed at wall + to glass	30 - 32
Typendarstellung Holzanwendungen	33	Typical assemblies timber applications	33
Typendarstellung Montage an Glas	34 - 35	Typical assemblies fixed to glass	34 - 35
Beschlagmodule	36 - 37	Fitting modules	36 - 37
Einzelteile	38 - 39	Single parts	38 - 39
Zubehör	40 - 44 / 67 - 70	Accessories	40 - 44 / 67 - 70

## DORMA AGILE 150/AGILE 150 Syncro

### Kleinste Abmessungen – bestens genutzt

#### Perfekte Laufschiene- geometrie

Höhe 63 mm x Breite 54/58/72 mm (Decken-/Wand-/ Seitenteilversion) – das sind die entscheidenden Maße dieses Ganzglas-Schiebetürsystems. Trotz der geringen Abmessungen integriert sich beim AGILE 150 die komplette Technik in die Laufschiene. Das filigrane, elegante Profil kommt ohne Deckprofile aus. Es kann in allen bekannten Eloxal- u. RAL- Farbtönen oberflächenbehandelt werden. Stabilität und Verwindungssteifheit sind weitere wichtige Details der AGILE 150 Laufschienegeometrie.

#### Geringe Spaltmaße

Minimale Abmessungen der Laufschiene und Integration der kompletten Technik in die Laufschiene ergeben zwangsläufig geringste Spaltmaße zwischen Glas und Wand oder Glas und Glas. Je nach Montageart ergeben sich Maße zwischen 12 mm (bei 13,5 mm Glasdicke) und 18 mm (bei 8 mm Glasdicke).

#### Aufwendige Rollentechnik

AGILE 150 wird unterschiedlichsten Kundenwünschen bis hin zu hohen Anforderungen gerecht: Mit nur zwei wartungsfreien Klemm-Laufwagen können Glaselemente bis zu 150 kg bewegt werden. Dies wird durch eine spezielle Rollentechnik gewährleistet, die sich auch bei Anwendungen mit Horizontal-Schiebewänden (HSW) seit Jahren bewährt hat. Bezüglich der Leichtläufigkeit erfüllt AGILE nach DIN EN 1527 die Kriterien der Klasse 3 – das bedeutet, dass maximal 4% der Türmasse als Anfangsreibung bewältigt werden müssen, um die Tür in Bewegung zu bringen.

Somit ist gewährleistet, dass auch große Türen ohne besonderen Kraftaufwand betätigt werden können.

Leichtläufigkeit nach DIN EN 1527, Klasse 3 (Beispiel):

Glasblatt Höhe	3.000 mm
Breite	1.400 mm
Dicke	12 mm
Gewicht	128 kg

Erlaubte Anfangsreibung nach DIN EN 1527: 51 N  
Erreichte Anfangsreibung mit AGILE 150: 22 N.

#### Sicherer Stopp

Selbstverständlich werden die Türen sowohl beim Schließen als auch beim Öffnen in den Endpositionen durch einen eigens entwickelten Fangpuffer gebremst sowie zuverlässig gehalten.

#### Elegante Bodenführung

Die AGILE Bodenführung überzeugt durch ihre Kombination aus Funktionalität und attraktiver Form. Der zweiteilige Aufbau ermöglicht eine überaus komfortable Montage - die stufenlose Verstellmöglichkeit von 8 - 13,5 mm gewährleistet eine sichere Führung der Glaselemente.

#### Ein System – viele Lösungen

AGILE bietet Vielseitigkeit im wahrsten Sinne des Wortes: Die Anbringung kann wahlweise über Wand-, Decken- oder Sturzmontage erfolgen, ein- oder zweiflügelig und auch mit feststehenden Seitenteilen. Die Möglichkeit für eine Montage an einem Glasoberlicht besteht ebenso. Alternativ zu einem Glaselement kann auch ein Holzelement als Schiebetür aufgenommen werden.

#### Keine Glasbearbeitung

Wo Klemmtechnik Anwendung findet, wird Glasbearbeitung überflüssig. Mit den Besonderheiten des Werkstoffes Glas bestens vertraut wurde die Aufhängung so ausgelegt, dass die Scheiben allein durch Klemmwirkung sicher gehalten werden. Die Montage erfolgt einfach und problemlos, der Zeitaufwand – auch bei der Glasproduktion – reduziert sich auf ein Minimum. Die variablen Klemm-Laufwagen fassen standardmäßig Glasdicken zwischen 8 und 13,5 mm und sind stufenlos einstellbar. Weiterer Vorteil des Klemm-Laufwagens: Auch nach der Glasmontage ist ein Höhenausgleich von +/-5 mm durchführbar.

#### Langlebigkeit

In Dauertests mit über 100.000 Bewegungszyklen (nach DIN EN 1527) konnte eine sehr hohe Langlebigkeit nachgewiesen werden. Auch in punkto Korrosionsbeständigkeit befinden Sie sich mit AGILE 150 auf höchstem Niveau. Einem Einsatz in Feuchträumen spricht nichts entgegen. Aufgrund von Chemikalien (z. B. Chlor), die auch in der Luft von Schwimm-, Sauna- und Solebädern enthalten sein können, sind die Beschläge für den Einsatz in diesen Bereichen in der Regel nicht geeignet. Sollten Sie dennoch einen derartigen Einsatz beabsichtigen, stehen wir Ihnen gern beratend zur Verfügung.

#### Komfortable Syncro Version

Auf Wunsch ist AGILE auch in einer Syncro Version lieferbar. Mit dieser Ausstattung öffnen sich doppelflügelige Schiebetüranlagen in einer gegenläufigen Bewegung durch Betätigung nur eines Flügels. Nahezu unsichtbare und bewährte Seilzug- und Umlenktechnik macht diesen Komfort möglich.

#### Baukastensystem

Einfache Handhabung und ein ausgeprägter Systemgedanke erleichtern Ihnen die Planung mit AGILE 150. Mehrere Set-Lösungen für unterschiedliche Montagesituationen, aber auch individuell angepasste Lösungen stehen zur Verfügung.



Bodenführung  
Floorguide



## DORMA AGILE 150/AGILE 150 Syncro

### Tiny dimensions – tremendous benefits

#### Superb track geometry

Height 63 mm x width 54/58/72 mm (ceiling/wall/side screen version) – these are the telling dimensions of the AGILE 150 sliding door system. Moreover, all the operational equipment has been integrated out of sight within the track section - despite its dainty size. The elegantly and intricately designed profile eliminates the need for the cover sections required by other systems. It can be surface-treated in all the well-known anodised finishes and RAL colours. Stability and torsional stiffness constitute further important properties inherent in the AGILE 150 track geometry.

#### Minimal gap

The minimised dimensions of the track profile and integration of the complete operational equipment within its section automatically give rise to very small clearances between the glass and wall or glass / glass components. Depending on the fixing method, gaps from just 12 mm (13.5 mm glass thickness) to 18 mm (8 mm glass thickness) are typical.

#### Sophisticated track roller technology

The AGILE 150 is able to meet a wide variety of customer requirements - up to and including their highest demands. Just two maintenance-free clamp-type carriers can support and transport glass panels of up to 150 kg. This is ensured by their special track roller technology, one which as well has proven successful over many years in applications involving horizontal sliding walls (DORMA HSW systems).

In terms of ease of operation, AGILE is able to satisfy the Class 3 criteria of EN 1527 – and that means a force equivalent to just 4 % max. of the door mass needs to be applied in order to overcome the initial friction and thus set the door in motion. So there is a guarantee that even large doors can be operated without undue effort.

Ease of operation acc. to EN 1527, Class 3 (example:)  
Glass pane height 3,000 mm  
width 1,400 mm  
thickn. 12 mm  
weight 128 kg

Allowed initial friction acc. to EN 1527: 51 N  
Reached initial friction with AGILE 150: 22 N.

#### Reliable stop

The doors are, of course, gently decelerated as well as being reliably held in both their closed and opened states by specially developed catch-type buffers.

#### Elegant floor guide

The AGILE floor track offers an impressive combination of effective functionality and attractive design. Its two-part construction means it is very easy to install, and its infinite adjustability between 8 and 13.5 mm

ensures safe and secure guidance of the glass panels.

#### One system – many solutions

The AGILE 150 offers versatility in the truest sense of the word. The system can be fixed at the wall, to the ceiling or along a lintel in either its single-panel or double-panel configuration, and with or without fixed side screens. It can also be installed with a glass overpanel. If preferred, a timber sliding panel can be used instead of the glass version.

#### No glass preparation

With clamp-type fittings, the need to drill and cut the glass is eliminated. Based on wide-ranging glass fabrication expertise, the suspension mounting has been designed so that the panels can be safely retained by the clamping effect alone. Installation is simple and uncomplicated and the time required – including that for glass panel production – is reduced to a minimum.

The variable clamp-type carriers are able – as standard – to engage glass thicknesses between 8 and 13.5 mm and are

continuously adjustable.

A further advantage of the clamp-type carrier: even after the installation of the glass panels, in situ vertical adjustment of +/-5 mm can be carried out as required.

#### Long service life

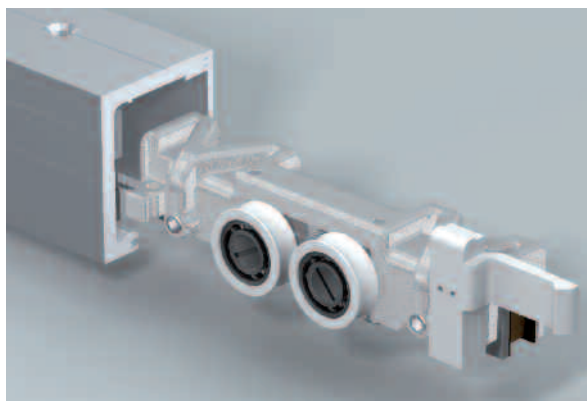
The exceptional longevity of the system has also been proven in protracted tests involving more than 100,000 operating cycles (performed to DIN EN 1527). And you will also find that the AGILE 150 takes corrosion resistance to a new level. So there are no obstacles to its installation and use in humid areas. Due to chemicals (e. g. chlorine) that may occur in the air of swimming pools, saunas and brine baths the fittings are as a rule not suitable for use in such environments. If you have an application such as this in mind nevertheless, we will be pleased to advise you further.

#### Convenient Syncro version

The AGILE system is also available in a "Syncro" version. In this configuration, double-panelled sliding door sets open and close as bi-parting doors when just one of the panels is operated. A virtually invisible and thoroughly proven cable and pulley return system ensures the long-term availability of this enhancement in operating convenience.

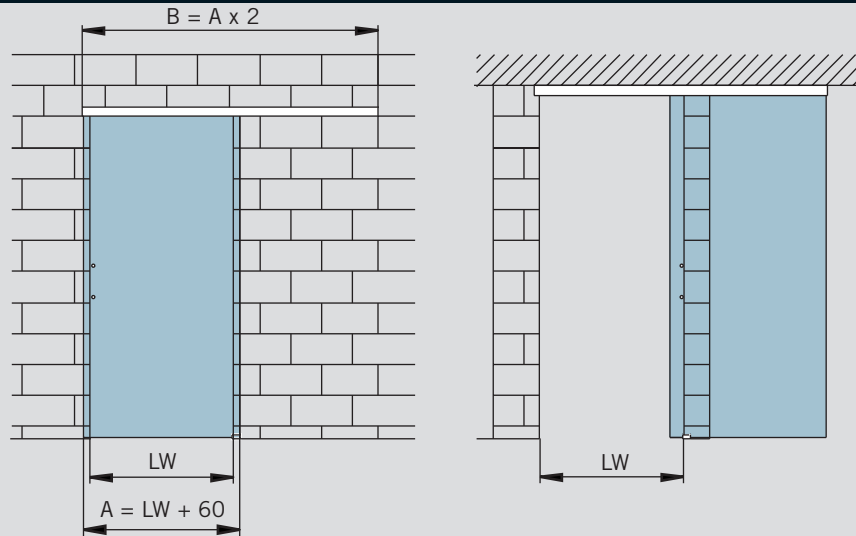
#### Modular system

The inherent handling ease coupled with a thoroughly systematic approach will greatly facilitate your planning work when implementing the AGILE 150 concept. Several set solutions for different fixing situations are available, as are individually tailored configurations.





Typendarstellung / Typical assemblies



**Merkmale und Daten**

**DORMA AGILE 150**

Für ein- und zweiflügelige Anlagen, Wand- oder Deckenmontage; passend für 8 - 13,5 mm Glasdicke, stufenlos einstellbar

**Max. Türflügelgewicht**  
150 kg

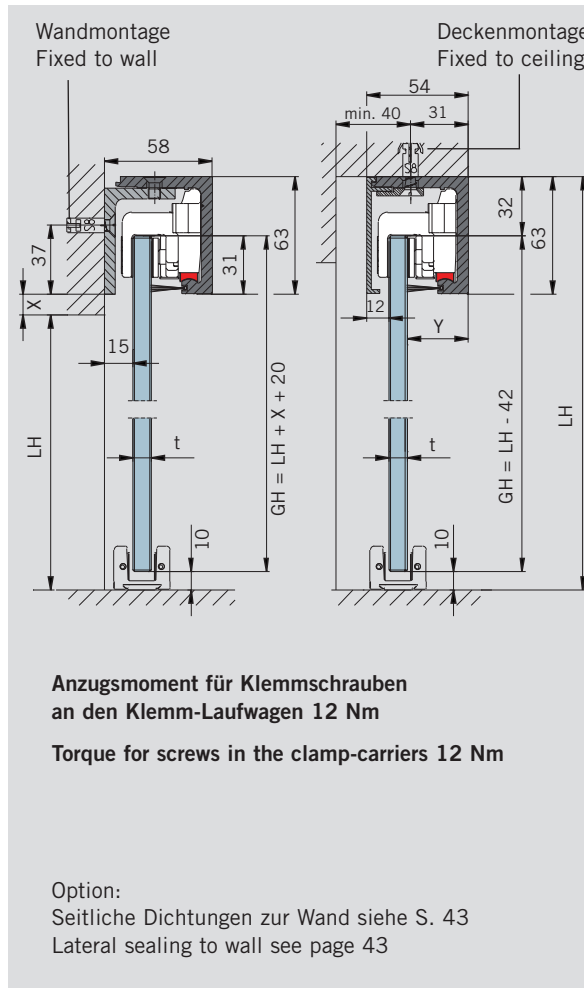
**Bestimmung der Glashöhe**

Wandmontage:  
 $GH = LH + X + 20$  mm oder  
Deckenmontage:  
 $GH = LH - 42$  mm  
(siehe Zeichnung)

**Bestimmung der Glasbreite**

$A = LW + 60$  mm  
(min. 500 mm)

A = Glasbreite  
B = Laufschiene  
GH = Glashöhe  
LH = Lichte Höhe  
LW = Lichte Weite  
t = Glasdicke (8 - 13,5 mm)  
Y =  $54 - (12 + t)$



**Features and Data**

**DORMA AGILE 150**

For installations with one or two door panels; fixed to wall or ceiling; for 8 - 13.5 mm glass thickness, continuously adjustable

**Max. weight of door panels**  
150 kg

**Calculation of glass height**

Fixed to wall:  
 $GH = LH + X + 20$  mm or  
Fixed to ceiling:  
 $GH = LH - 42$  mm  
(see drawing)

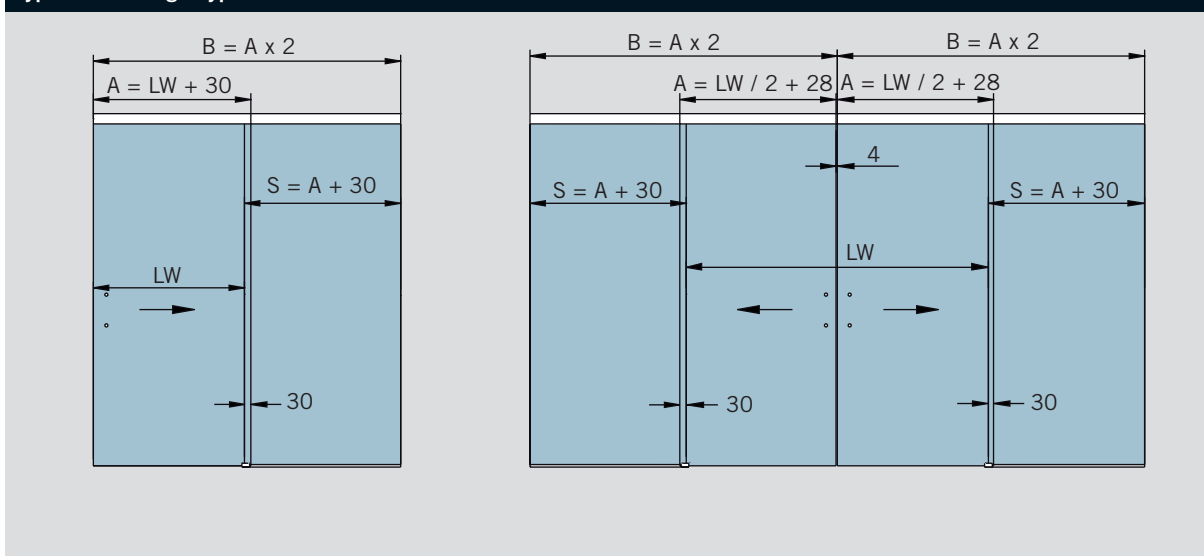
**Calculation of glass width**

$A = LW + 60$  mm  
(min. 500 mm)

A = Glass width  
B = Length of track  
GH = Glass height  
LH = Clear opening height  
LW = Clear opening width  
t = Glass thickness (8 - 13.5 mm)  
Y =  $54 - (12 + t)$

Wandmontage über einer Zarge auf Anfrage.  
Track fixed to wall beyond a frame on request.

## Typendarstellung / Typical assemblies



### Merkmale und Daten

#### DORMA AGILE 150

Für ein- und zweiflügelige Anlagen, mit Seitenteilen; passend für 8 - 13,5 mm Glasdicke, stufenlos einstellbar

#### Max. Türflügelgewicht

150 kg

#### Bestimmung der Glashöhe

Schiebeflügel:  
 $GH1 = LH - 42 \text{ mm}$   
 (siehe Zeichnung rechts)

#### Seitenteile:

$GH2 = LH - 48 \text{ mm}$   
 (siehe Zeichnung links)

#### Bestimmung der Glasbreite

Schiebeflügel:  
 $A = LW + 30$   
 $A = LW / 2 + 28$   
 (min. 500 mm)  
 (siehe Zeichnung oben)

#### Seitenteile:

$S = A + 30 \text{ mm}$

A = Glasbreite

B = Laufschienenlänge

GH1 = Glashöhe Schiebetür

GH2 = Glashöhe Seitenteil

LH = Lichte Höhe

LW = Lichte Weite

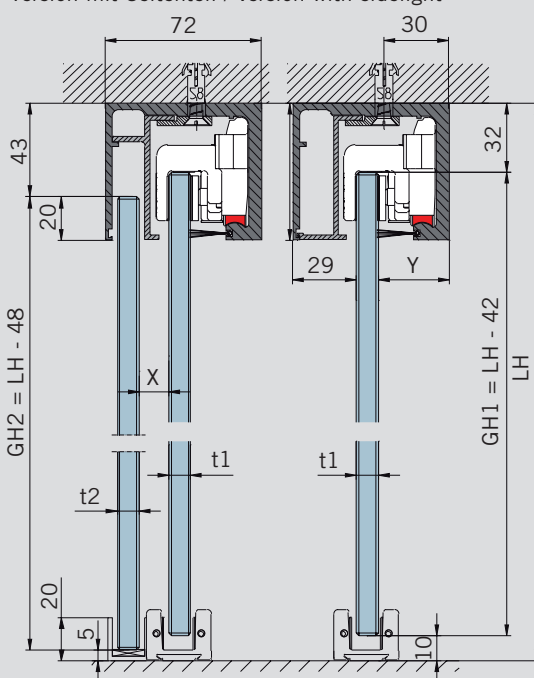
S = Glasbreite Seitenteil

t1 = Glasdicke Schiebetür

t2 = Glasdicke Seitenteil

Y =  $72 - (29 + t)$

### Version mit Seitenteil / version with sidelight



Anzugsmoment für Klemmschrauben  
 an den Klemm-Laufwagen 12 Nm

Torque for screws in the clamp-carriers 12 Nm

t2	X
13,5 mm	12 mm
12 mm	14 mm
10 mm	16 mm
8 mm	18 mm

#### Option:

Seitliche Dichtung siehe S. 43  
 Lateral sealing see page 43

### Features and Data

#### DORMA AGILE 150

For installations with one or two door panels, with sidelights; for 8 - 13.5 mm glass thickness, continuously adjustable

#### Max. weight of door panels

150 kg

#### Calculation of glass height

Sliding panels:  
 $GH1 = LH - 42 \text{ mm}$   
 (see drawing right hand)

#### Sidelights:

$GH2 = LH - 48 \text{ mm}$   
 (see drawing left hand)

#### Calculation of glass width

Sliding panels:  
 $A = LW + 30$   
 $A = LW / 2 + 28$   
 (min. 500 mm)  
 (see drawing at the top)

#### Sidelights:

$S = A + 30 \text{ mm}$

A = Glass width

B = Length of track

GH1 = Glass height sliding door

GH2 = Glass height sidelight

LH = Clear opening height

LW = Clear opening width

S = Glass width sidelight

t1 = Glass thickness sliding door

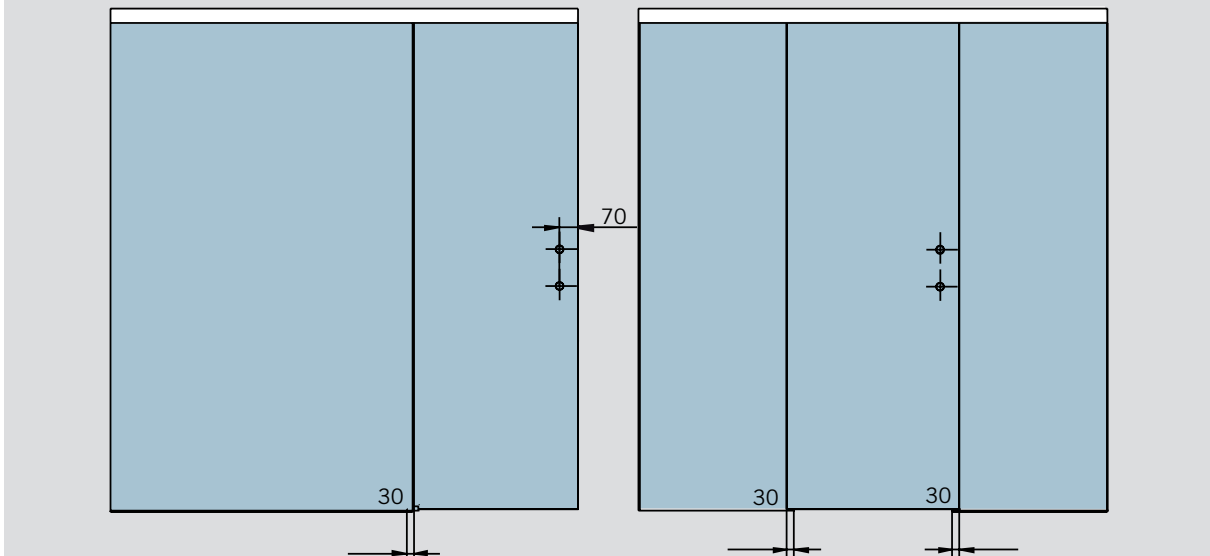
t2 = Glass thickness sidelight

Y =  $72 - (29 + t)$

Achtung: Um einen bestmöglichen Glasschutz zu erzielen, empfehlen wir bei gegenläufigen Schiebetüranlagen die Verwendung des Abstandhalters 29.420 (siehe Seiten 43)

Note: In order to maximise the protection afforded to the glass, we recommend that spacer 29.420 be fitted to sliding doors that move in opposite directions (see pages 43).

Typendarstellung für Festverglasung im Anschluss an feste Seitenteile  
Typical assemblies for fixed glass elements aligned with sidelights

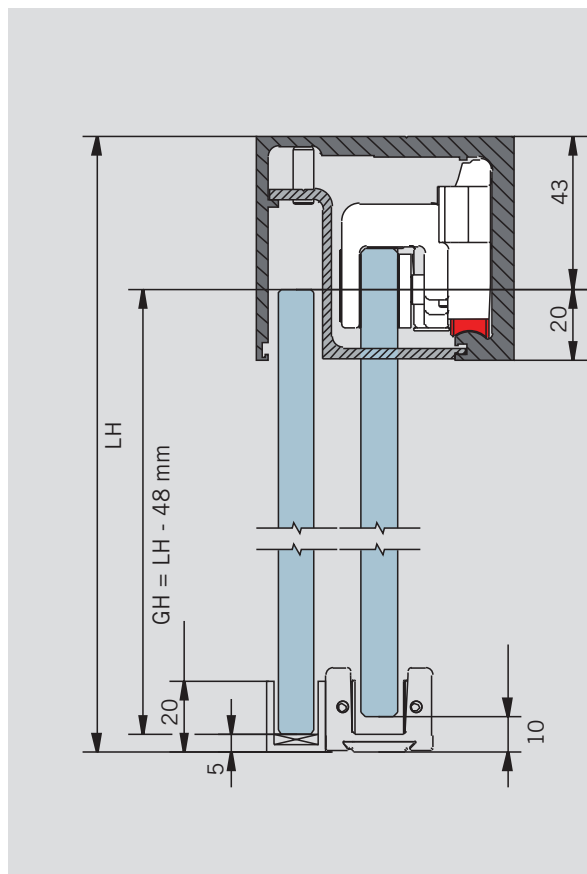


Merkmale und Daten

DORMA AGILE 150

Bestimmung der Glashöhe für  
Festteile

Seitenteile:  
 $GH = LH - 48 \text{ mm}$   
 GH = Glashöhe  
 LH = Lichte Höhe



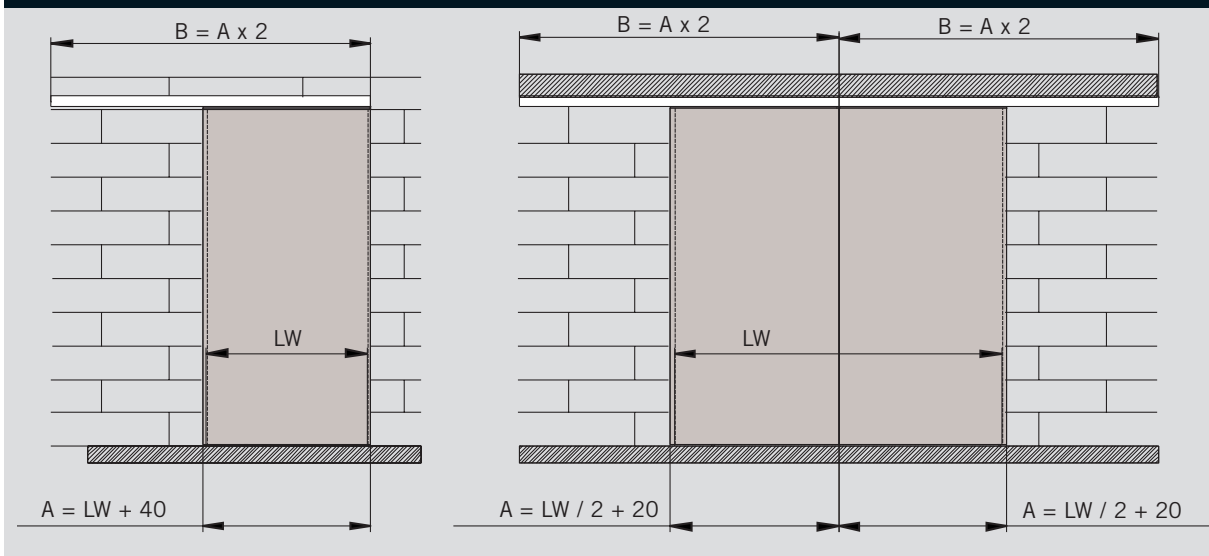
Features and Data

DORMA AGILE 150

Calculation of glass height  
for fixed panels

Sidelights:  
 $GH = LH - 48 \text{ mm}$   
 GH = Glass height  
 LH = Clear opening height

Typendarstellung für Holzanwendungen / Typical assemblies for timber applications



**Merkmale und Daten**

**DORMA AGILE 150 für Holzanwendungen**

Für ein- und zweiflügelige Anlagen, Wand- oder Deckenmontage; passend für 28 - 40 mm Holzelemente

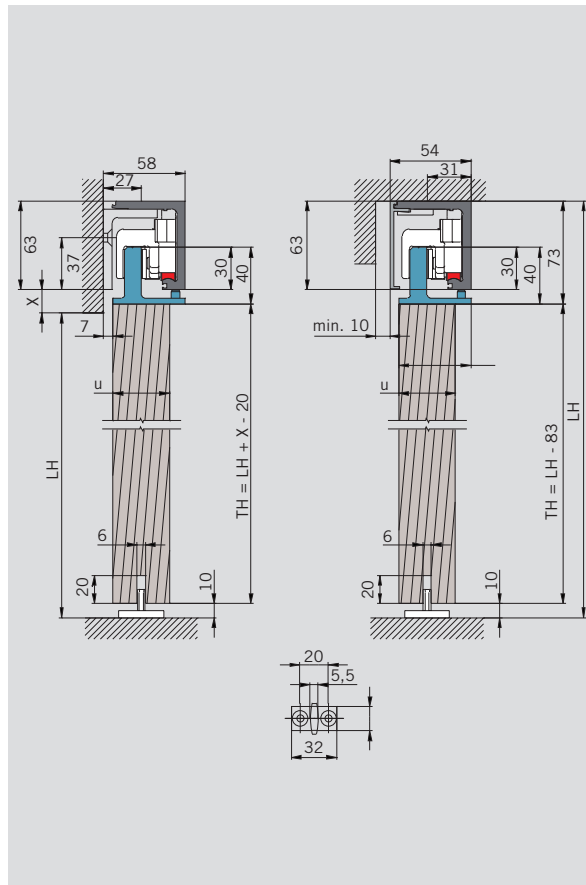
**Max. Türflügelgewicht**  
150 kg

**Bestimmung der Türhöhe**  
TH = LH + X - 20 mm oder  
TH = LH - 83 mm  
(siehe Zeichnung)

**Bestimmung der Türbreite**  
A = LW + 40 mm  
A = LW / 2 + 20  
(min. 500 mm)

**Anzugsmoment für Klemmschrauben an den Klemm-Laufwagen**  
12 Nm

- A = Türbreite
- B = Laufschiene Länge
- LH = Lichte Höhe
- LW = Lichte Weite
- TH = Türhöhe
- u = Holzdicke (28 - 40 mm)



**Features and Data**

**DORMA AGILE 150 for timber applications**

For installations with one or two door panels; fixed to wall or ceiling; for 28 - 40 mm timber elements

**Max. weight of door panels**  
150 kg

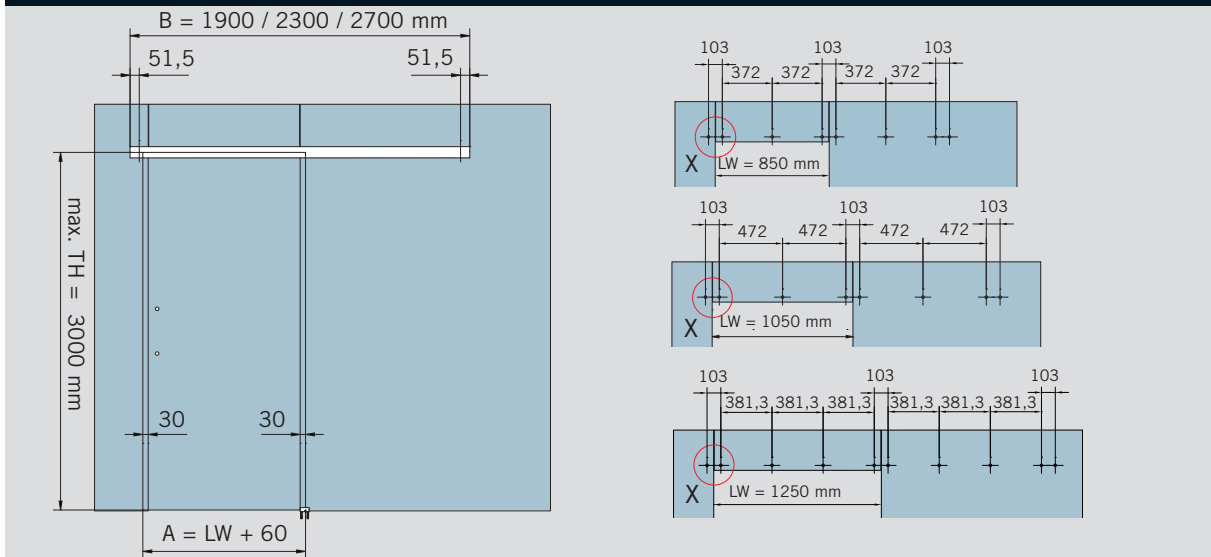
**Calculation of door height**  
TH = LH + X - 20 mm or  
TH = LH - 83 mm  
(see drawing)

**Calculation of door width**  
A = LW + 40 mm  
A = LW / 2 + 20  
(min. 500 mm)

**Torque for screws in the clamp-carriers**  
12 Nm

- A = Door width
- B = Length of track
- LH = Clear opening height
- LW = Clear opening width
- TH = Door height
- u = thickness of timber (28 - 40 mm)

**COMPACT Typendarstellung Schiebetür Sets Montage an Glas / Typical assemblies sliding door sets fixed to glass**



**Merkmale und Daten**

**DORMA AGILE 150 an Glas**  
in 3 vordefinierten Breiten

Für einflügelige Anlagen,  
Montage an Glas; passend für  
8 - 13,5 mm Glasdicke,  
stufenlos einstellbar

**Max. Türflügelgewicht**  
150 kg

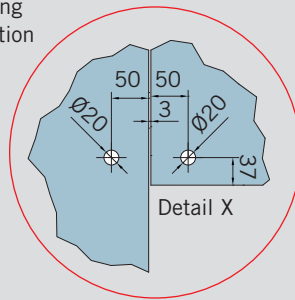
**Bestimmung der Glashöhe**  
TH = LH - 42 mm  
(siehe Zeichnung)

**Bestimmung der Glasbreite**  
A = LW + 60 mm

**Anzugsmoment für  
Klemmschrauben an den  
Klemm-Laufwagen**  
12 Nm

- A = Glasbreite
- B = Laufschiene Länge
- H = Gesamthöhe
- LH = Lichte Höhe
- LW = Lichte Weite
- TH = Türhöhe
- t1 = Glasdicke Schiebetür  
(8 - 13,5 mm)
- t2 = Glasdicke Festverglasung  
(10 - 19 mm)

Glasbearbeitung  
Glass preparation



**Features and Data**

**DORMA AGILE 150 to glass**  
in 3 predefined widths

For installations with one  
panel fixed to glass;  
for 8 - 13,5 mm glass  
thickness,  
continuously adjustable

**Max. weight of door panel**  
150 kg

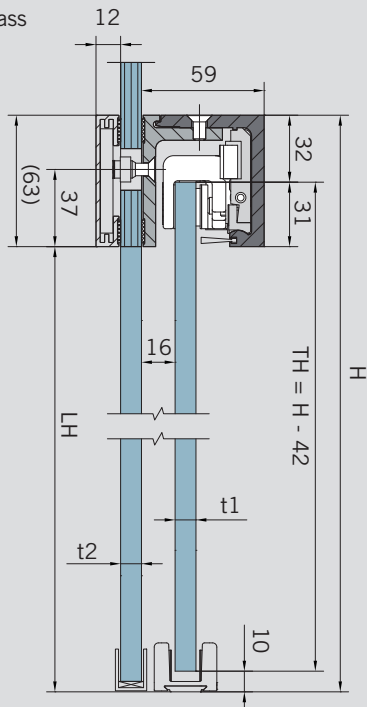
**Calculation of glass height**  
TH = LH - 42 mm  
(see drawing)

**Calculation of glass width**  
A = LW + 60 mm

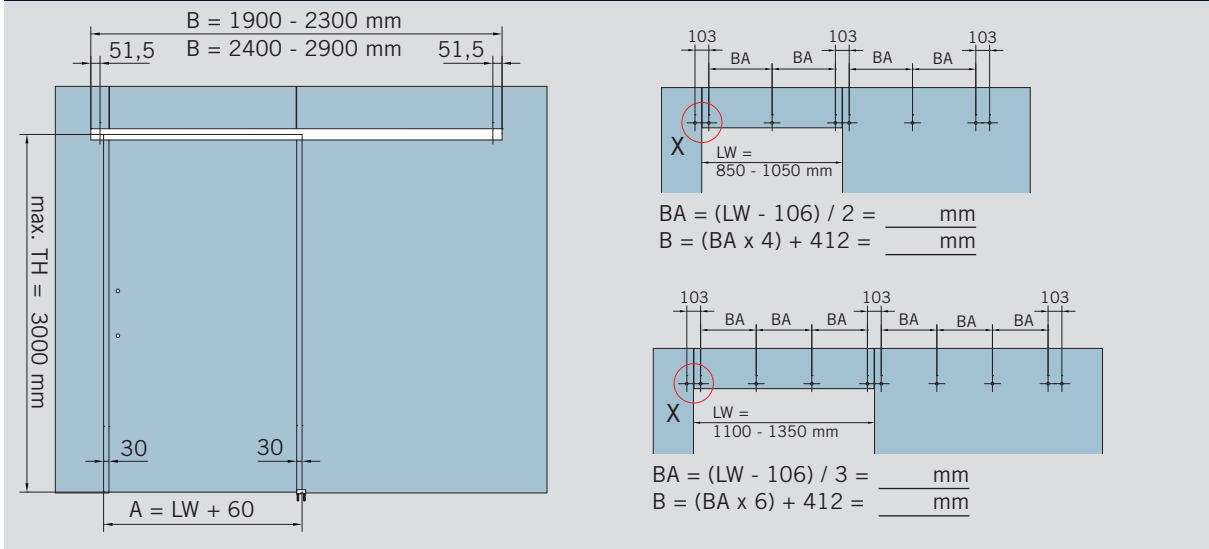
**Torque for screws in the  
clamp-carriers**  
12 Nm

- A = glass width
- B = length of track
- H = total height
- LH = clear opening height
- LW = clear opening width
- TH = door height
- t1 = glass thickness sliding  
door (8 - 13,5 mm)
- t2 = glass thickness  
fixed panel  
(10 - 19 mm)

Montage an Glas  
Fixed to glass



**CONCEPT Typendarstellung Schiebetür Sets Montage an Glas / Typical assemblies sliding door sets fixed to glass**



**Merkmale und Daten**

**DORMA AGILE 150 an Glas**  
in wählbaren exakten Beiten gem. Kundenspezifikation

Für einflügelige Montage an Glas; passend für 8 - 13,5 mm Glasdicke, stufenlos einstellbar

**Max. Türflügelgewicht**  
150 kg

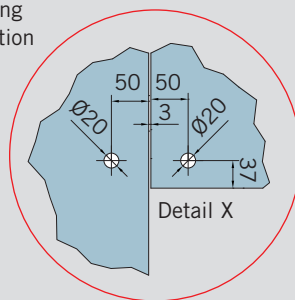
**Bestimmung der Glashöhe**  
 $TH = LH - 42 \text{ mm}$   
(siehe Zeichnung)

**Bestimmung der Glasbreite**  
 $A = LW + 60 \text{ mm}$

**Anzugsmoment für Klemmschrauben an den Klemm-Laufwagen**  
12 Nm

- A = Glasbreite
- B = Laufschiennlänge
- BA = Bohrungsabstand
- H = Gesamthöhe
- LH = Lichte Höhe
- LW = Lichte Weite
- TH = Türhöhe
- t1 = Glasdicke Schiebetür (8 - 13,5 mm)
- t2 = Glasdicke Festverglasung (10 - 19 mm)

Glasbearbeitung  
Glass preparation



**Features and Data**

**DORMA AGILE 150 to glass**  
in selectable exact widths according to customer specification

For installations with one panel fixed to glass; for 8 - 13,5 mm glass thickness, continuously adjustable

**Max. weight of door panel**  
150 kg

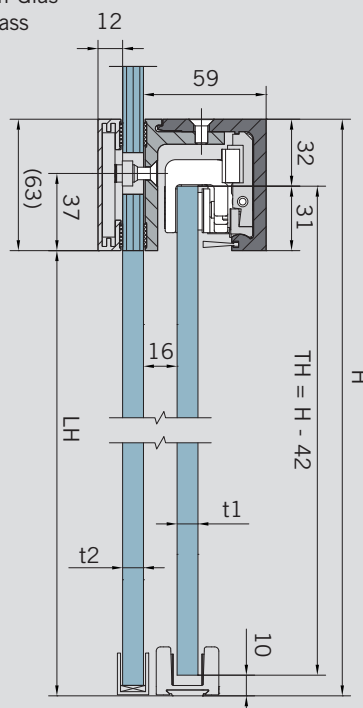
**Calculation of glass height**  
 $TH = LH - 42 \text{ mm}$   
(see drawing)

**Calculation of glass width**  
 $A = LW + 60 \text{ mm}$

**Torque for screws in the clamp-carriers**  
12 Nm

- A = glass width
- B = length of track
- BA = drilling distance
- H = total height
- LH = clear opening height
- LW = clear opening width
- TH = door height
- t1 = glass thickness sliding door (8 - 13,5 mm)
- t2 = glass thickness fixed panel (10 - 19 mm)

Montage an Glas  
Fixed to glass



AGILE 150 Schiebetür Sets / AGILE 150 sliding door sets

**AGILE 150 Schiebetürset –  
Wandmontage**

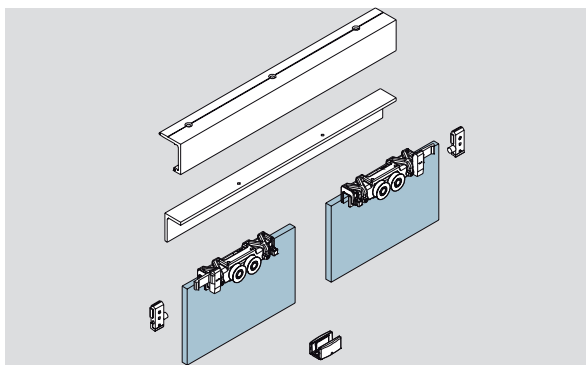
komplett bestehend aus:

1 Laufschiene, 1 Winkelprofil,  
2 Klemm-Laufwagen (für  
8 - 13,5 mm Glasdicke) mit  
Aushebeschutz, 2 Endan-  
schläge inkl. Fangvorrichtung,  
1 AGILE Bodenführung

Flügelbreite	950	1450
Laufschiene	1900	2900

**Art.-Nr.** **07.300** **07.302**

Gewicht in kg | 8 kg | 11,6 kg



**AGILE 150 Sliding door set  
Track fixed to wall**

complete, consisting of  
1 track, 1 angle profile,  
2 clamp-carriers (for 8 -  
13,5 mm glass thickness)  
with stabilizer, 2 endstops  
with safety catch,  
1 AGILE floor guide

Panel width	950	1450
Track	1900	2900

**Art. No.** **07.300** **07.302**

Weight in kg | 8 kg | 11,6 kg

**AGILE 150 Schiebetürset –  
Deckenmontage**

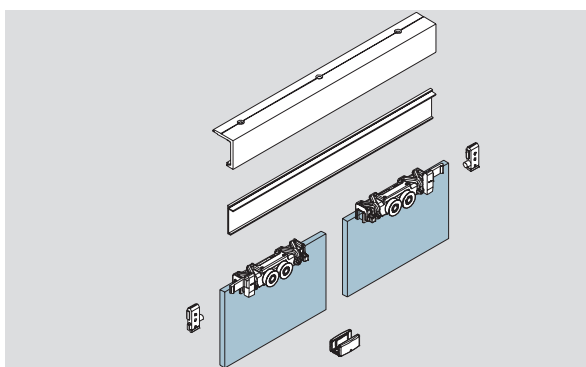
komplett bestehend aus:

1 Laufschiene, 1 Deckprofil,  
2 Klemm-Laufwagen (für  
8 - 13,5 mm Glasdicke) mit  
Aushebeschutz, 2 Endan-  
schlägen inkl. Fangvorrichtung,  
1 AGILE Bodenführung

Flügelbreite	950	1450
Laufschiene	1900	2900

**Art.-Nr.** **07.301** **07.303**

Gewicht in kg | 6,8 kg | 9,5 kg



**AGILE 150 Sliding door set  
Track fixed to ceiling**

complete, consisting of  
1 track, 1 cover profile,  
2 clamp-carriers (for 8 -  
13,5 mm glass thickness)  
with stabilizer, 2 endstops  
with safety catch,  
1 AGILE floor guide

Panel width	950	1450
Track	1900	2900

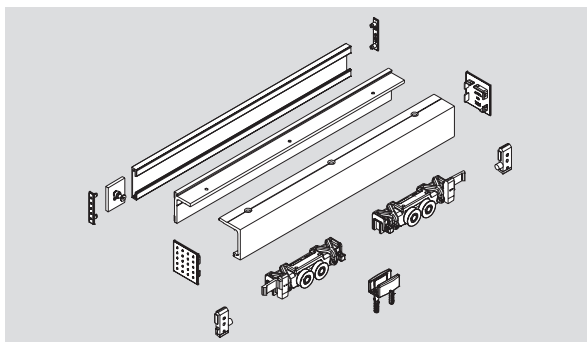
**Art. No.** **07.301** **07.303**

Weight in kg | 6,8 kg | 9,5 kg



**COMPACT Schiebetür Sets, Montage an Glas, für definierte lichte Durchgangsbreite**  
**COMPACT sliding door sets, fixed to glass, for selected clear opening width**

**AGILE 150 Schiebetür-Set**  
in 3 vordefinierten Breiten  
Montage an Glas  
komplett bestehend aus:  
AGILE 150 Laufschiene,  
Gegenprofil,  
inkl. Halteplatten,  
AGILE 150 Zubehör Set,  
Stirnabdeckungen,  
Sichtschutzbürsten



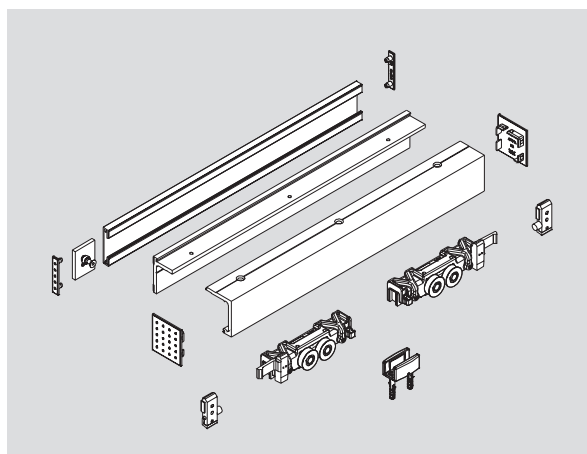
**AGILE 150 sliding door set**  
in 3 predefined widths  
fixed to glass  
complete consisting of:  
AGILE 150 track,  
counter profile,  
incl. fixing plates,  
AGILE 150 accessory set,  
end caps,  
view protection brushes

Lichte Durchgangsbreite	850	1050	1250
Laufschiene	1900	2300	2700
<b>Art.-Nr.</b>	<b>07.735</b>	<b>07.736</b>	<b>07.737</b>

Clear opening width	850	1050	1250
Track	1900	2300	2700
<b>Art. No.</b>	<b>07.735</b>	<b>07.736</b>	<b>07.737</b>

**CONCEPT Schiebetür Sets, Montage an Glas, für individuelle lichte Durchgangsbreite**  
**CONCEPT sliding door sets, fixed to glass, for individual clear opening width**

**AGILE 150 Schiebetür-Set**  
in wählbaren exakten Beiten  
gem. Kundenspezifikation  
Montage an Glas  
komplett bestehend aus:  
AGILE 150 Laufschiene,  
Gegenprofil  
(1500 - 2900 mm),  
inkl. Halteplatten,  
AGILE 150 Zubehör Set,  
Stirnabdeckungen,  
Sichtschutzbürsten



**AGILE 150 sliding door set**  
in selectable exact widths  
according to customer specification  
fixed to glass  
complete consisting of:  
AGILE 150 track,  
counter profile  
(1500 - 2900 mm),  
incl. fixing plates,  
AGILE 150 accessory set,  
end caps,  
view protection brushes

Lichte Durchgangsbreite  
850 - 1050 mm  
Laufschiene  
1900 - 2300 mm  
**Art.-Nr. 07.738**

Clear opening width  
850 - 1050 mm  
Track  
1900 - 2300 mm  
**Art.-Nr. 07.738**

Lichte Durchgangsbreite  
1100 - 1350 mm  
Laufschiene  
2400 - 2900 mm  
**Art.-Nr. 07.739**

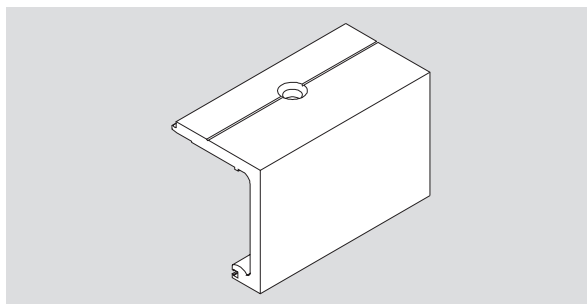
Clear opening width  
1100 - 1350 mm  
Track  
2400 - 2900 mm  
**Art.-Nr. 07.739**

**Einzelteile für Version ohne Seitenteile / Single parts for version without sidelights**

**AGILE 150  
Laufschienenprofil für  
Decken- bzw. Wandmontage**  
(für Anwendungen ohne  
Seitenteile), gebohrt,  
Lagerlänge 6000 mm  
**Art.-Nr. 07.340**

in Fixlängen  
**Art.-Nr. 07.350**

Gewicht in kg/m: 1,910



**AGILE 150 track profile -  
ceiling or wall fixed**  
(for installation without  
sidelights),  
drilled,  
stock length 6000 mm  
**Art. No. 07.340**

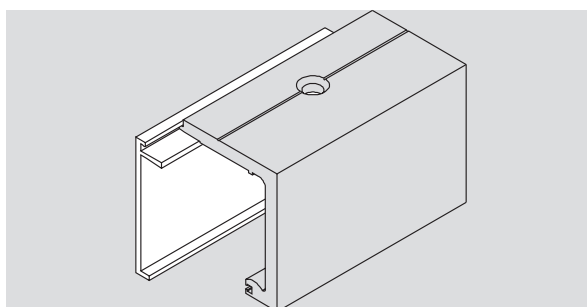
in fixed lengths  
**Art. No. 07.350**

Weight in kg/m: 1.910

**AGILE 150 Deckprofil,  
bei Deckenmontage**  
zum Aufclipsen auf die  
Laufschiene  
Art.-Nr. 07.340/350  
Lagerlänge 6000 mm  
**Art.-Nr. 07.341**

in Fixlängen  
**Art.-Nr. 07.351**

Gewicht in kg/m: 0,520



**AGILE 150 cover profile,  
for ceiling fixed track,**  
for clip-on to track profile  
Art. No. 07.340/350  
stock length 6000 mm  
**Art. No. 07.341**

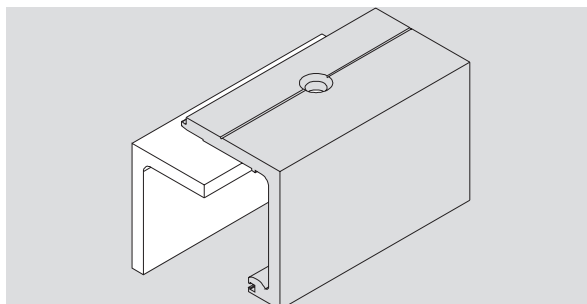
in fixed lengths  
**Art. No. 07.351**

Weight in kg/m: 0.520

**AGILE 150 Winkelprofil,  
bei Wandmontage**  
für Laufschiene  
Art.-Nr. 07.340/350  
gebohrt,  
Lagerlänge 6000 mm  
**Art.-Nr. 07.342**

in Fixlängen  
**Art.-Nr. 07.352**

Gewicht in kg/m: 1,450



**AGILE 150 angle profile,  
for wall fixed track**  
Art. No. 07.340/350  
drilled,  
stock length 6000 mm  
**Art. No. 07.342**

in fixed lengths  
**Art. No. 07.352**

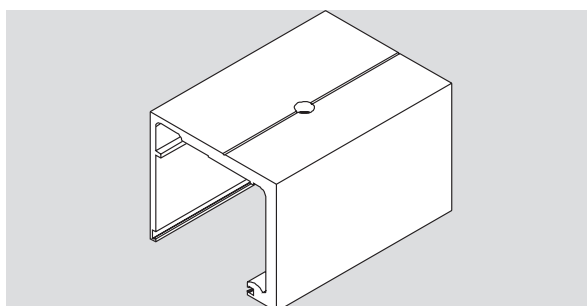
Weight in kg/m: 1.450

**Einzelteile für Version mit Seitenteil / Single parts for version with sidelights**

**AGILE 150  
Laufschienenprofil,**  
(für Anwendungen mit  
Seitenteilen)  
gebohrt,  
Lagerlänge 6000 mm  
**Art.-Nr. 07.360**

in Fixlängen  
**Art.-Nr. 07.370**

Gewicht in kg/m: 2,623



**AGILE 150 track profile,**  
drilled,  
(for installation with side-  
lights)  
stock length 6000 mm  
**Art. No. 07.360**

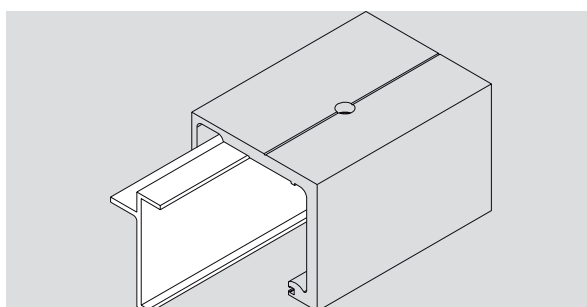
in fixed lengths  
**Art. No. 07.370**

Weight in kg/m: 2.623

**AGILE 150 Seitenteil-  
Konterprofil,** für Laufschiene  
Art.-Nr. 07.360/370  
(zur Aufnahme eines festen  
Seitenteils)  
Lagerlänge 6000 mm  
**Art.-Nr. 07.361**

in Fixlängen  
**Art.-Nr. 07.371**

Gewicht in kg/m: 0,348



**AGILE 150 sidelight fixing  
profile,**  
for track  
Art. No. 07.360/370  
(for fixing a sidelight),  
stock length 6000 mm  
**Art. No. 07.361**

in fixed lengths  
**Art. No. 07.371**

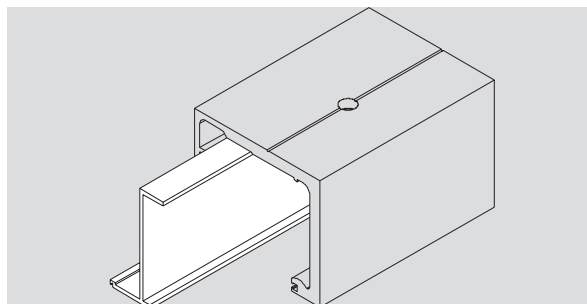
Weight in kg/m: 0.348

**Einzelteile für Version mit Seitenteil / Single parts for version with sidelights**

**AGILE 150**  
**Sichtschutzprofil,**  
für Laufschiene  
Art.-Nr. 07.360/370  
(als Sichtschutz im  
Durchgangsbereich),  
Lagerlänge 6000 mm  
**Art.-Nr. 07.362**

in Fixlängen  
**Art.-Nr. 07.372**

Gewicht in kg/m: 0,405



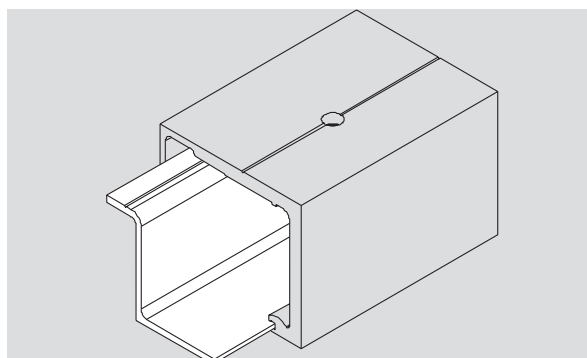
**AGILE 150 view protection  
profile,**  
für track  
Art. No. 07.360/370  
(to cover gap in entry area),  
stock length 6000 mm  
**Art. No. 07.362**

in fixed lengths  
**Art. No. 07.372**

Weight in kg/m: 0.405

**AGILE 150**  
**Seitenteil-Einlegeprofil**  
(zur Aufnahme eines festen  
Seitenteils) mit Verblendung  
der Laufschiene im  
Seitenteilbereich  
für Laufschiene Art.-Nr.:  
07.360/370  
Lagerlänge 6000 mm  
**Art.-Nr.: 07.364**

in Fixlängen  
**Art.-Nr. 07.374**



**AGILE 150**  
**sidelight inlaid profile**  
(for fixing a sidelight) to  
cover gap in sidelight area  
for track rail Art. No.  
07.360/370

stock length 6000 mm  
**Art. No. 07.364**

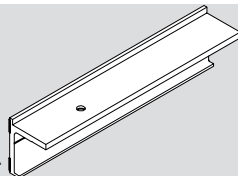
in fixed length 6000 mm  
**Art. No. 07.374**

**Zu Artikel 07.364/07.374 werden zwingend bearbeitete Sichtschutzprofile (07.376/07.375) benötigt.  
Art. No. 07.364/07.374 cannot be used without prepared view protection profiles (07.376/07.375).**

**Einzelteile AGILE 150 an Glas / Single parts AGILE 150 to glass**

**AGILE 150**  
**Glasanschlusswinkelprofil**  
für Montage am Glas  
Lagerlänge 6000 mm  
**Art.-Nr. 07.711**

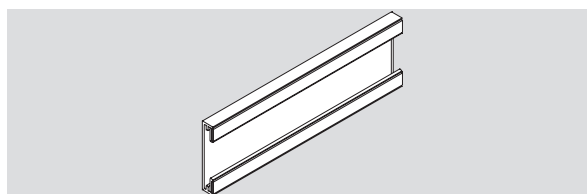
**Achtung:** Profil  
muss individuell  
vor Ort um  
Bohrungen für  
Montage an Glas  
erweitert werden.



**Note:**  
The profile has to  
be adapted with  
drillings for fixing  
to glass individual-  
ly on site.

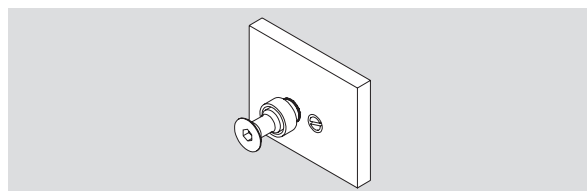
**AGILE 150**  
**Glass connection profile**  
fixed to glass  
stock length 6000 mm  
**Art. No. 07.711**

**AGILE 150 Gegenprofil**  
für Montage an Glas  
Lagerlänge 6000 mm  
**Art.-Nr. 07.710**



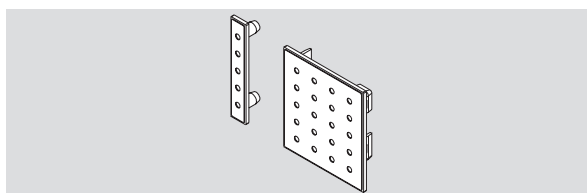
**AGILE 150 counter profile**  
fixed to glass  
stock length 6000 mm  
**Art. No. 07.710**

**AGILE 50/150 Halteplatten**  
für Montage an Glas  
(2er Beutel),  
inkl. Verbindungsschrauben  
**Art.-Nr. 07.282**



**AGILE 50/150 fixing plates**  
fixed to glass  
(bag with 2 pcs.),  
incl. connecting screws  
**Art. No. 07.282**

**AGILE 150 Set**  
**Stirnabdeckungen**  
für Montage an Glas  
(Laufschiene + Gegenprofil  
jew. links / rechts)  
**Art.-Nr. 07.730**

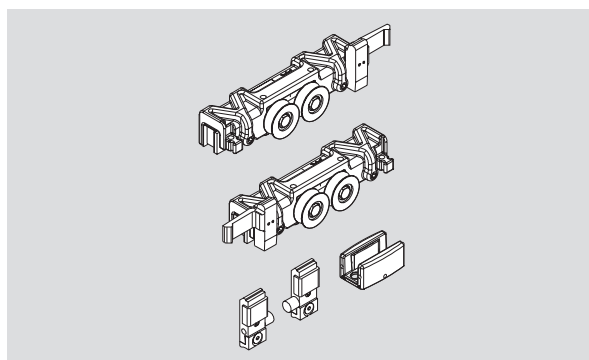


**AGILE 150 set end caps**  
fixed to glass  
(track + counter profile  
each left / right)  
**Art. No. 07.730**

**AGILE 150 Zubehör Set / AGILE 150 accessory set**

**AGILE 150 Zubehör -  
Modell 2010**

komplett bestehend aus:  
2 Klemm Laufwagen für  
8 - 13,5 mm Glasdicke  
(stufenlos einstellbar),  
2 Endanschlägen inkl.  
Fangvorrichtung und  
Aushebeschutz,  
1 Bodenführung für  
8 bis 13,5 mm Glasdicke  
(stufenlos einstellbar)  
**Art.-Nr. 07.725**



**AGILE 150 accessory set -  
Version 2010**

consisting of:  
2 clamp carriers for  
8 - 13,5 mm glass thickness  
(continuously adjustable),  
2 endstops with safety catch  
and anti jump device,  
1 AGILE floor guide for 8 -  
13,5 mm glass thickness  
(continuously adjustable)  
**Art. No. 07.725**

**AGILE 150 Zubehör Set als  
Ersatz für Anlagen  
ausgeliefert bis Dez. 2009**

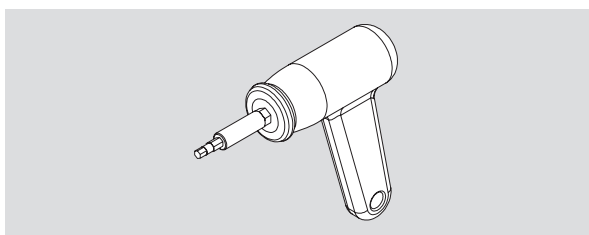
auf Anfrage  
Bei Ersatzbeschaffung bitten  
wir um Angabe des  
ursprünglichen Kaufdatums.

**AGILE 150 accessory set as  
replacement for assemblies  
delivered up to Dec. 2009**

on request  
If parts of replacement are  
required please mention the  
date of purchase.

**Drehmomentschlüssel  
vorkalibriert auf 12 Nm**

(verstellbar zwischen  
3,2 - 16 Nm)  
**Art.-Nr. 07.624**



**Torque wrench  
calibrated to 12 Nm**  
(adjustable 3,2 - 16 Nm )  
**Art. No. 07.624**

**Ergänzendes AGILE 150  
Zubehör für 13,5 mm Glas  
als Ersatz für Anlagen  
ausgeliefert bis Dez. 2009,  
auf Anfrage**

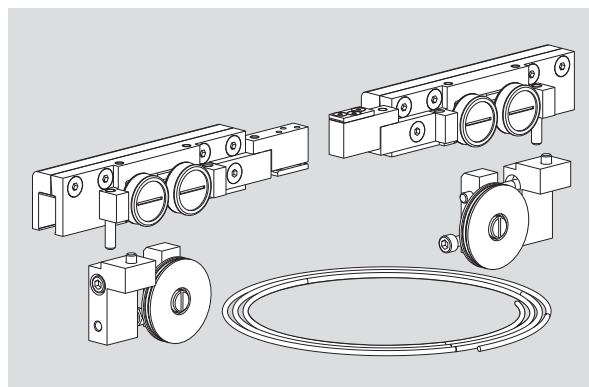
**AGILE 150 accessories for  
13.5 mm glass as replace-  
ment for assemblies delivered  
up to Dec. 2009,  
on request**

**AGILE 150 - Syncro**

**Achtung:** Vor Montage der Umlenkmechanik ist eine Bear-  
beitung (vorkonfektionierte Profile / bauseitige Anpassung)  
der AGILE Laufschiene / Wandwinkel erforderlich.  
**Bitte Montageanleitung beachten!**

**Attention:** The AGILE track rail / wall angle should be  
prepared (customised profiles / adjustment on site) prior to  
installation.  
**Consider the mounting instructions!**

**AGILE 150 Syncro Set**  
für 2-flügelige synchron  
öffnende Anlagen,  
max. Flügelbreite 1000 mm,  
max. Gewicht 80 kg  
pro Flügel,  
bestehend aus:  
2 x Zubehör Set,  
Art.-Nr. 07.325,  
1 x Umlenkmechanik  
inkl. Seilzug, einstellbar  
**Art.-Nr. 07.330**  
Laufschieneprofile etc.  
sind separat zu bestellen.



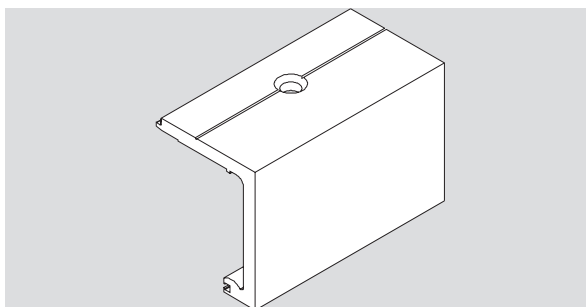
**AGILE 150 Syncro set**  
für 2-panel synchronously  
opening system,  
max. panel width 1000 mm,  
max. panel weight 80 kg  
per panel,  
consisting of:  
2 x accessory set  
Art. No. 07.325,  
1 x deflection device  
incl. cable, adjustable  
**Art. No. 07.330**  
Track profiles etc. have to  
be ordered separately.

**AGILE 150 – Vorkonfektionierte Profile für Syncro-Anwendungen / Deckenmontage**  
**AGILE 150 – Prepared profiles for Syncro applications / ceiling fixing**

**AGILE 150 Laufschienenprofil für Deckenmontage, vorgerichtet für Syncro,** (für Anwendungen ohne Seitenteile), gebohrt, in Fixlängen

Deckprofil 07.351 muss bei Bedarf separat bestellt werden.

**Art-Nr. 07.353**



**AGILE 150 track profile for ceiling fixing, prepared for Syncro**

(for applications without sidelights), drilled in fixed lengths

Cover profile 07.351 has to be ordered separately, if required.

**Art. No. 07.353**

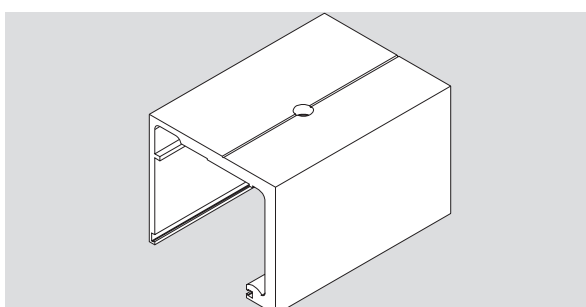
**AGILE 150 Laufschienen-Seitenteilprofil, Deckenmontage,** (für Anwendungen mit Seitenteile), vorgerichtet für Syncro, gebohrt, in Fixlängen

Seitenteil-Kantenprofil 07.361 bzw. Sichtschutzprofil 07.362 muss separat bestellt werden.

**Art-Nr. 07.373**

dto., jedoch ohne Revisionsstück (vorherige Abklärung mit Anwendungstechnik DORMA-Glas notwendig)

**Art-Nr. 07.383**



**AGILE 150 track / sidelight profile, ceiling fixing**

(for application with sidelights), prepared for Syncro, drilled, in fixed lengths

Sidelight / edge profile 07.361 and view protection profile 07.362 has to be ordered separately, if required.

**Art. No. 07.373**

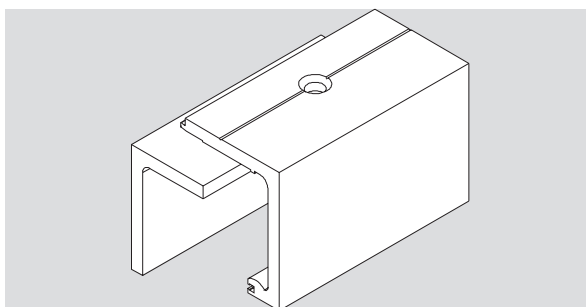
do., without revision piece (previous clarification with application department DORMA-Glas necessary)

**Art. No. 07.383**

**AGILE 150 – Vorkonfektionierte Profile für Syncro-Anwendungen / Wandmontage**  
**AGILE 150 – Prepared profiles for Syncro applications / wall fixing**

**AGILE 150 Winkelprofil und Laufschienenprofil für Wandmontage,** vorgerichtet für Syncro gebohrt, in Fixlängen

**Art-Nr. 07.355**



**AGILE 150 angel profile and track profile for wall fixing,**

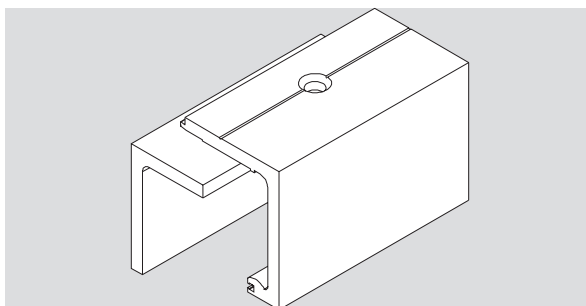
prepared for Syncro drilled, in fixed lengths

**Art. No. 07.355**

**AGILE 150 Winkelprofil und Laufschienenprofil für Wandmontage zwischen 2 Wänden**

vorgerichtet für Syncro gebohrt, in Fixlängen

**Art-Nr. 07.354**



**AGILE 150 angle profile and track profile for wall fixing**

between 2 walls, prepared for Syncro drilled, in fixed lengths

**Art. No. 07.354**

**AGILE 150 – Vorkonfektionierte Sichtschutzprofile für Kombination mit Seitenteil-Einlegeprofil**  
**AGILE 150 – prepared view protection profiles for combination with sidelight inlaid profile**

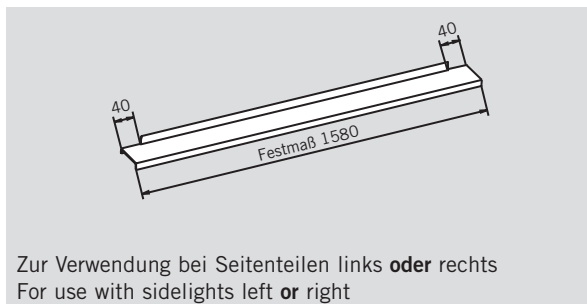
Hier aufgeführte Artikel bedürfen des vorherigen Abrufs der Montageanleitung und der technischen Details, da eine weitere Profilbearbeitung vor Ort notwendig ist.

Shown articles need a previous recall of installation instruction and further technical details due to further profile preparations on site.

**AGILE 150**  
**Sichtschutzprofil für**  
**Durchgangsbereich** in  
Kombination mit Seitenteil-  
Einlegeprofil 07.364/374  
jeweils für Laufschiene  
07.360/370

Festmaß: 1580 mm

**Art.-Nr. 07.376**



Zur Verwendung bei Seitenteilen links **oder** rechts  
For use with sidelights left **or** right

**AGILE 150**  
**view protection profile for**  
**entry area** in combination  
with sidelight inlaid profile  
07.364/374  
each for track 07.360/370

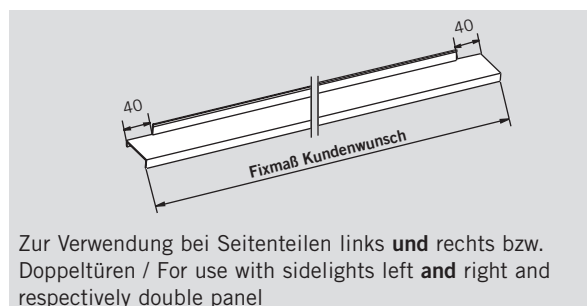
fixed dimension: 1580 mm

**Art. No. 07.376**

**AGILE 150**  
**Sichtschutzprofil für**  
**Durchgangsbereich** in  
Kombination mit Seitenteil-  
Einlegeprofil 07.364/374  
jeweils für Laufschiene  
07.360/370

in Fixlänge

**Art.-Nr. 07.375**



Zur Verwendung bei Seitenteilen links **und** rechts bzw.  
Doppeltüren / For use with sidelights left **and** right and  
respectively double panel

**AGILE 150**  
**view protection profile for**  
**entry area** in combination  
with sidelight inlaid profile  
07.364/374  
each for track 07.360/370

in fixed length

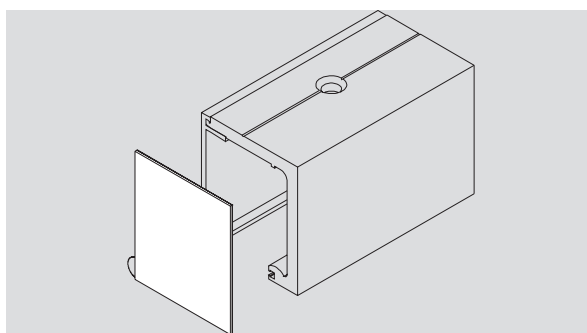
**Art. No. 07.375**

**AGILE 150 - Stirnabdeckung / AGILE 150 - end cap**

**AGILE 150 Stirnabdeckung**  
**54 mm**  
bei Deckenmontage,  
für Laufschiene  
Art.-Nr. 07.340/350

**Art.-Nr. 07.327**

Gewicht in kg: 0,012 kg



**AGILE 150 end cap**  
**54 mm**  
for ceiling fixed track  
Art. No. 07.340/350

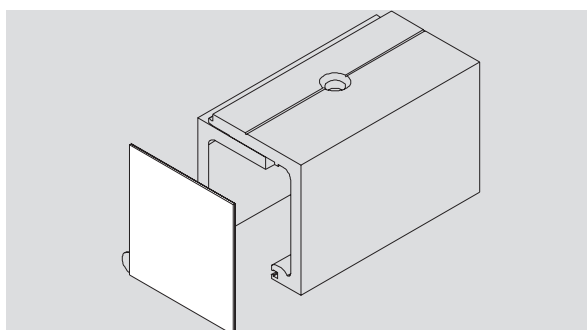
**Art. No. 07.327**

Weight in kg: 0,012 kg

**AGILE 150 Stirnabdeckung**  
**57 mm**  
bei Wandmontage,  
für Laufschiene  
Art.-Nr. 07.340/350

**Art.-Nr. 07.328**

Gewicht in kg: 0,014 kg



**AGILE 150 end cap**  
**57 mm**  
for wall fixed track  
Art. No. 07.340/350

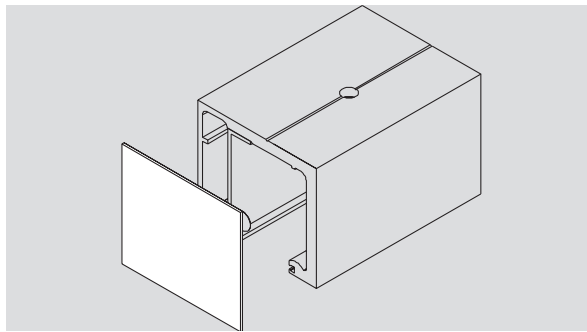
**Art. No. 07.328**

Weight in kg: 0,014 kg

**AGILE 150 Stirnabdeckung  
72 mm**

für Laufschiene mit  
Seitenteilanbindung  
Art.-Nr. 07.360/370

**Art.-Nr. 07.329**  
Gewicht in kg: 0,014 kg



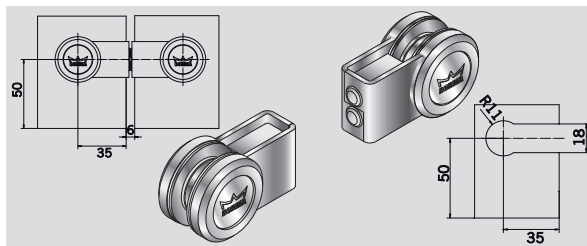
**AGILE 150 end cap  
72 mm**

for track with  
sidelight installation  
Art. No. 07.360/370

**Art. No. 07.329**  
Weight in kg: 0,014 kg

**Abstandhalter**  
für gegenläufige Schiebetüren

**Art.-Nr. 29.420**

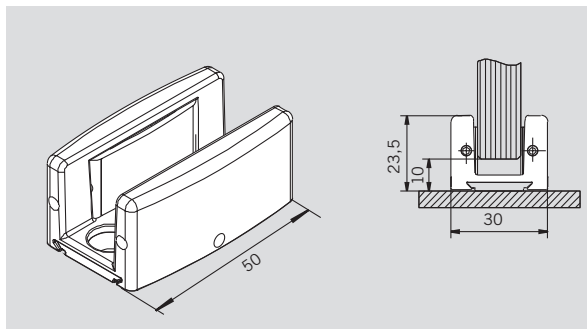


**Spacer** for sliding doors that  
move in opposite directions

**Art. No. 29.420**

**AGILE 150 Bodenführung,**  
verstellbar für 8, 10, 12  
und 13,5 mm Glasdicke

**Art.-Nr. 07.316**  
Weight in kg: 0,094 kg

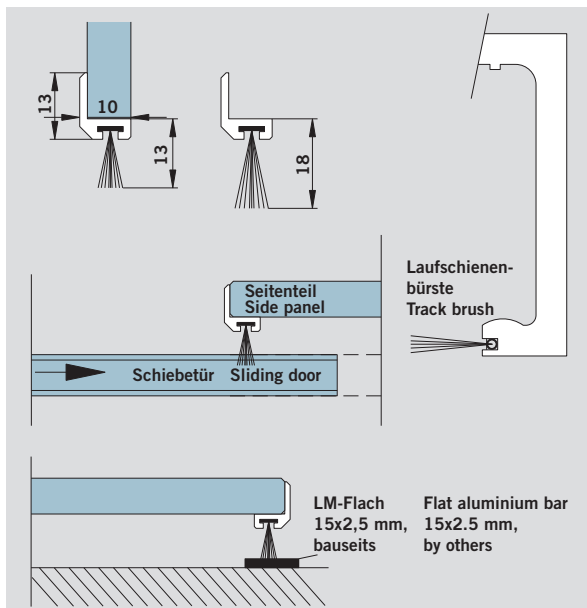


**AGILE 150 floor guide,**  
adjustable for  
8, 10, 12 and 13.5 mm  
glass thickness

**Art. No. 07.316**  
Weight in kg: 0,094 kg

**Bürstenprofil,**  
für Spaltmaße bis 13 mm,  
Lagerlänge 3000 mm  
**Art.-Nr. 07.400**

in Fixlängen  
(max. 3000 mm)  
**Art.-Nr. 07.401**



**Brush profile,**  
for gaps up to 13 mm,  
stock length 3000 mm  
**Art. No. 07.400**

in fixed lengths  
(max. 3000 mm)  
**Art. No. 07.401**

**Bürstenprofil,**  
für Spaltmaße bis 18 mm,  
Lagerlänge 3000 mm  
**Art.-Nr. 07.402**

in Fixlängen  
(max. 3000 mm)  
**Art.-Nr. 07.403**

**Brush profile,**  
for gaps up to 18 mm,  
stock length 3000 mm  
**Art. No. 07.402**

in fixed lengths  
(max. 3000 mm)  
**Art. No. 07.403**

**Laufschienebürste**  
Länge 1250 mm  
**Art.-Nr. 07.385**

**Track brush**  
length 1250 mm  
**Art. No. 07.385**

Weiteres Zubehör finden Sie  
auf Seite 67 - 70.

For further accessories  
see page 67 - 70.



**Einzelteile für Holzanwendungen / Single parts for timber applications**

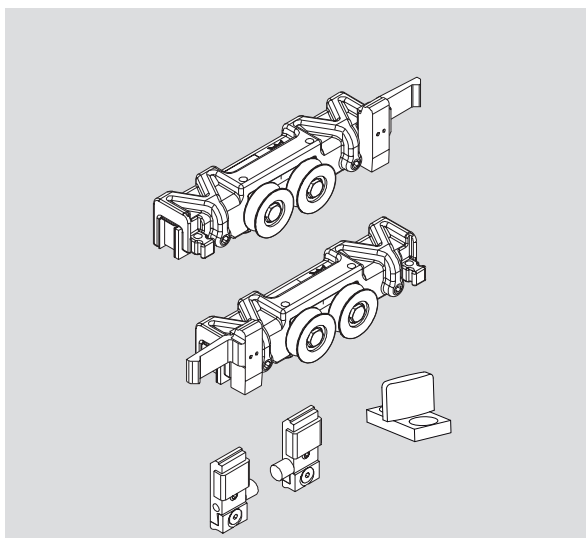
**AGILE 150 Zubehör -  
Modell 2010**  
komplett bestehend aus:  
2 Klemm-Laufwagen  
2 Endanschlägen inkl.  
Fangvorrichtung und  
Aushebeschutz,  
1 Bodenführung für  
Holztürblätter

**Art.-Nr. 07.745**

Gewicht in kg: 1,354

**AGILE 150 Zubehör Set als  
Ersatz für Anlagen  
ausgeliefert bis Dez. 2009**

**Art.-Nr. 07.345**



**AGILE 150 accessory set -  
Version 2010**  
consisting of:  
2 clamp carriers  
2 endstops with safety catch  
and anti jump device,  
1 floor guide for timber door  
panel

**Art. No. 07.745**

Weight in kg: 1.354 kg

**AGILE 150 accessory set as  
replacement for assemblies  
delivered up to Dec. 2009**

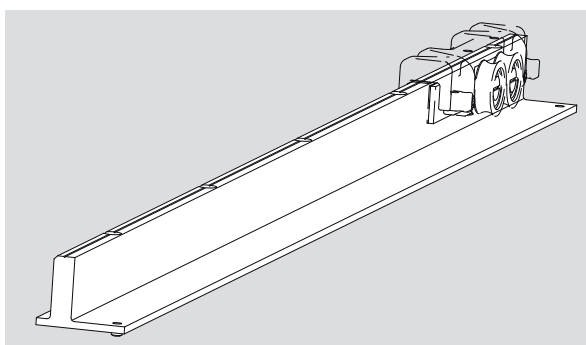
**Art. No. 07.345**

**AGILE 150 Adapterprofil  
gebohrt,  
Lagerlänge 6000 mm**

**Art.-Nr. 07.367**

in Fixlängen

**Art.-Nr. 07.377**



**AGILE 150 adapter profile  
drilled,  
stock length 6000 mm**

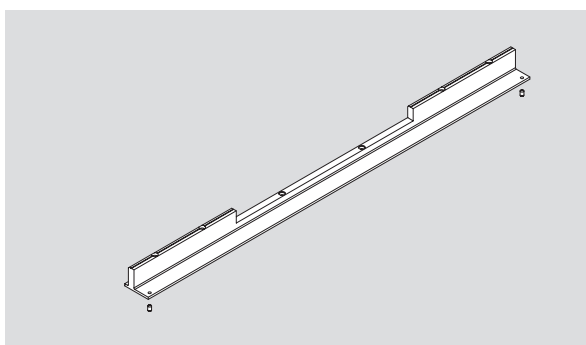
**Art. No. 07.367**

in fixed length

**Art. No. 07.377**

**AGILE 150 Adapterprofil  
in Verbindung mit  
DORMOTION Set L,  
in Fixlängen**

**Art.-Nr. 07.378**

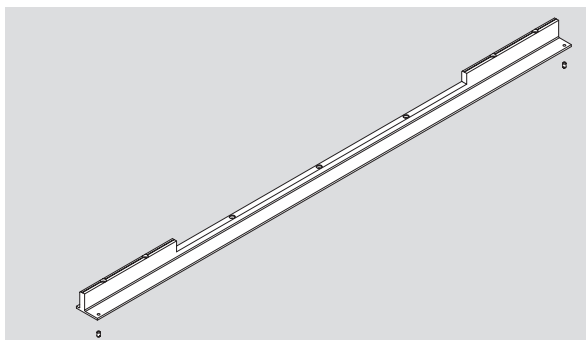


**AGILE 150 adapter profile  
in connection with  
DORMOTION Set L,  
in fixed lengths**

**Art. No. 07.378**

**AGILE 150 Adapterprofil  
in Verbindung mit  
DORMOTION Set XL,  
in Fixlängen**

**Art.-Nr. 07.379**



**AGILE 150 adapter profile  
in connection with  
DORMOTION Set XL,  
in fixed lengths**

**Art. No. 07.379**







**DORMA  
AGILE 50**

<b>Inhalt</b>	<b>Seite</b>	<b>Content</b>	<b>Page</b>
Allgemeine Information	48 - 49	General information	48 - 49
Typendarstellung	50 - 52	Typical assemblies	50 - 52
Beschlagmodule	53 - 54	Fitting modules	53 - 54
Einzelteile	55 - 56	Individual parts	55 - 56
Zubehör	57 / 67 - 70	Accessories	57 / 67 - 70

## DORMA AGILE 50

### Kleinste Abmessungen – bestens genutzt

#### Perfekte Laufschiene-geometrie

Höhe 49 mm x Breite 46 mm (Decken und Wandmontage) – das sind die entscheidenden Maße dieser Generation von Ganzglas-Schiebetürsystemen. Trotz dieser geringen Abmessungen konnte beim AGILE 50 erneut die komplette Technik in die Laufschiene integriert werden. Das filigrane, elegante Profil kommt ohne Deckprofile aus. Es kann in allen bekannten Eloxal- u. RAL-Farbtönen oberflächenbehandelt werden. Stabilität und Verwindungssteifheit sind weitere wichtige Details der neuen Laufschienegeometrie.

#### Geringe Spaltmaße

Minimale Abmessungen der Laufschiene und Integration der kompletten Technik in die Laufschiene ergeben zwangsläufig sehr geringe Spaltmaße zwischen Glas und Wand.

#### Aufwändige Rollentechnik

AGILE 50 wird unterschiedlichsten Kundenwünschen bis hin zu hohen Anforderungen gerecht: Mit nur zwei wartungsfreien Klemm-Laufwagen können Glaselemente bis zu 50 kg bewegt werden. Dies wird durch eine spezielle Rollentechnik gewährleistet. Bezüglich der Leichtläufigkeit erfüllt AGILE nach DIN EN 1527 die Kriterien der Klasse 3 – das bedeutet, dass maximal 30 N der Türmasse als Anfangsreibung bewältigt werden müssen, um die Tür in Bewegung zu bringen.

#### Sicherer Stopp

Selbstverständlich werden die Türen sowohl beim Schließen als auch beim Öffnen in den Endpositionen durch einen eigens entwickelten Fangpuffer abgebremst sowie zuverlässig gehalten.

#### Elegante Bodenführung

Die AGILE Bodenführung überzeugt durch ihre Kombination aus Funktionalität und attraktiver Form. Der zweiteilige Aufbau ermöglicht eine überaus komfortable Montage - die stufenlose Verstellmöglichkeit von 8 - 13,5 mm gewährleistet eine sichere Führung der Glaselemente.

#### Ein System – viele Lösungen

AGILE 50 bietet Vielseitigkeit im wahrsten Sinne des Wortes: Die Anbringung kann wahlweise über Wand- bzw. Deckenmontage oder an einem Glasoberlicht erfolgen.

#### Keine Glasbearbeitung

Wo Klemmtechnik Anwendung findet, wird Glasbearbeitung überflüssig. Mit den Besonderheiten des Werkstoffes Glas bestens vertraut wurde die Aufhängung so ausgelegt, dass die Scheiben allein durch Klemmwirkung sicher gehalten werden.

Die Montage erfolgt einfach und problemlos, der Zeitaufwand – auch bei der Glasproduktion – reduziert sich auf ein Minimum. Die variablen Klemm-Laufwagen fassen standardmäßig Glasdicken zwischen 8 und 10 mm. Weiterer Vorteil des Klemm-Laufwagens: Auch nach der Glasmontage ist ein Höhenausgleich von +5/-3 mm durchführbar.

#### Langlebigkeit

In Dauertests mit über 50.000 Bewegungszyklen (nach DIN EN 1527) konnte eine sehr hohe Langlebigkeit nachgewiesen werden. Auch in punkto Korrosionsbeständigkeit befinden Sie sich mit AGILE 50 auf höchstem Niveau. Einem Einsatz in Feuchträumen spricht nichts entgegen. Aufgrund von Chemikalien (z. B. Chlor), die auch in der Luft von Schwimm-, Sauna- und Solebädern enthalten sein können, sind die Beschläge für den Einsatz in diesen Bereichen in der Regel nicht geeignet. Sollten Sie dennoch einen derartigen Einsatz beabsichtigen, stehen wir Ihnen gern beratend zur Verfügung.

#### Baukastensystem

Einfache Handhabung und ein ausgeprägter Systemgedanke erleichtern Ihnen die Planung mit AGILE 50. Mehrere Set-Lösungen für unterschiedliche Montage-situationen stehen zur Verfügung.



## DORMA AGILE 50

### Tiny dimensions – tremendous benefits

#### Superb track geometry

Height 49 mm x width 46 mm (ceiling/wall/side screen version) – these are the telling dimensions of the AGILE 50 - a further departure in tempered glass sliding door systems. Moreover, all the operational equipment has been integrated again out of sight within the track section - despite its dainty size. The elegantly and intricately designed profile eliminates the need for the cover sections required by other systems. It can be surface-treated in all the well-known anodised finishes and RAL colours. Stability and torsional stiffness constitute further important properties inherent in the new track geometry.

#### Minimal gap

The minimised dimensions of the track profile and integration of the complete operational equipment within its section automatically give rise to very small clearances between the glass and wall or glass.

#### Sophisticated track roller technology

The AGILE 50 is able to meet a wide variety of customer requirements - up to and including their highest demands. Just two maintenance-free clamp-type carriers can support and transport glass panels of up to 50 kg. This is ensured by their special track roller technology. In terms of ease of operation, AGILE is able to satisfy the Class 3 criteria of EN 1527 – and that means a force equivalent to 30 N needs to be applied in order to overcome the initial friction and thus set the door in motion.

#### Reliable stop

The doors are, of course, decelerated as well as being reliably held in both their closed and opened states by specially developed catch-type buffers.

#### Elegant floor guide

The AGILE floor track offers an impressive combination of effective functionality and attractive design. Its two-part construction means it is very easy to install, and its infinite adjustability between 8 and 13.5 mm ensures safe and secure guidance of the glass panels.

#### One system – many solutions

The AGILE 50 offers versatility in the truest sense of the word. The system can be fixed either at the wall and to the ceiling respectively or to a glass overpanel.

#### No glass preparation

With clamp-type fittings, the need to drill and cut the glass is eliminated. Based on wide-ranging glass fabrication expertise, the suspension mounting has been designed so that the panels can be safely retained by the clamping effect alone. Installation is simple and uncomplicated and the time required – including that for glass panel production – is reduced to a minimum. The variable clamp-type carriers are able – as standard – to engage glass thicknesses between 8 and 10 mm. A further advantage of the clamp-type carrier: even after the installation of the glass panels, in situ vertical adjustment of +5/-3 mm can be carried out as required.

#### Long service life

The exceptional longevity of the system has also been proven in protracted tests involving more than 50,000 operating cycles (performed to DIN EN 1527). And you will also find that the AGILE 50 takes corrosion resistance to a new level. So there are no obstacles to its installation and use in humid areas. Due to chemicals (e. g. chlorine) that may occur in the air of swimming pools, saunas and brine baths the fittings are as a rule not suitable for use in such environments. If you have an application such as

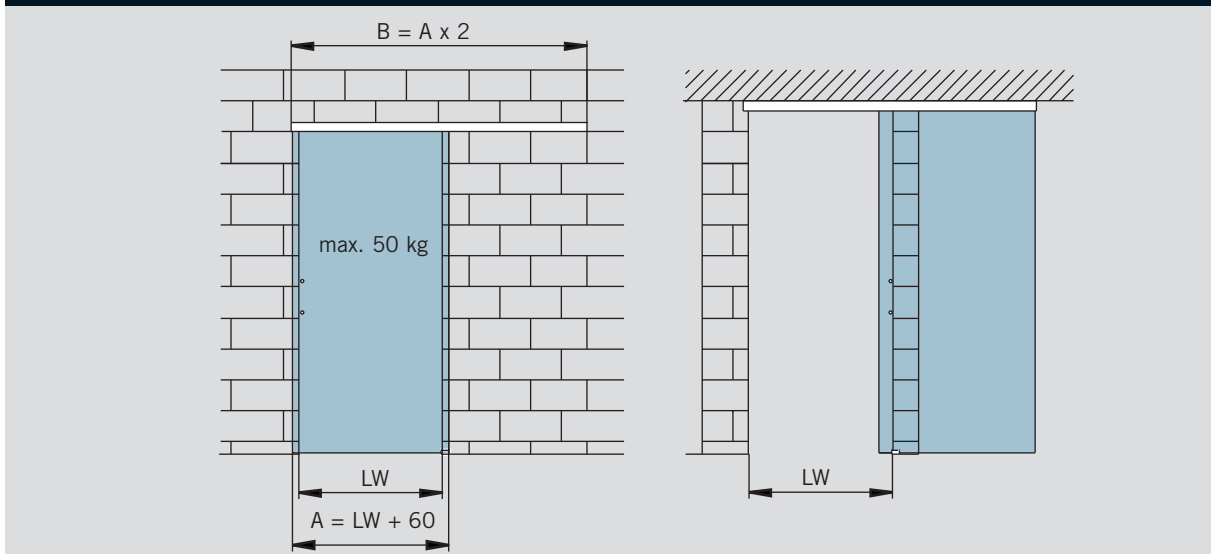
this in mind nevertheless, we will be pleased to advise you further.

#### Modular system

The inherent handling ease coupled with a thoroughly systematic approach will greatly facilitate your planning work when implementing the AGILE 50 concept. Several set solutions for different fixing situations are available.



Typendarstellung Wand- oder Deckenmontage / Typical assemblies fixed at wall or to ceiling



**Merkmale und Daten**

Für einflügelige Anlagen,  
Wand- oder Deckenmontage;  
passend für 8 - 10 mm  
Glasdicke.

**Max. Türflügelgewicht**  
50 kg

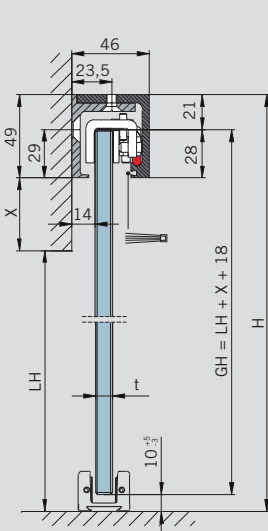
**Bestimmung der Glashöhe**  
Wandmontage:  
 $GH = LH + X + 18$  mm oder  
Deckenmontage:  
 $GH = LH - 31$  mm  
(siehe Zeichnung)

**Bestimmung der Glasbreite**  
 $A = LW + 60$  mm  
(min. 500 mm)

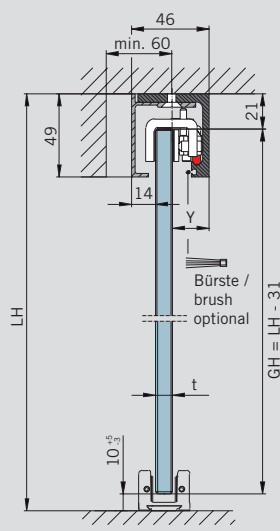
**Anzugsmoment für  
Klemmschrauben an den  
Klemm-Laufwagen**  
2 Nm

- A = Glasbreite
- B = Laufschiene Länge
- GH = Glashöhe
- H = Gesamthöhe
- LH = Lichte Höhe
- LW = Lichte Weite
- t = Glasdicke
- Y = 46 mm - (14 mm + t)

Wandmontage  
Fixed at wall



Deckenmontage  
Fixed to ceiling



t	Y
8 mm	24 mm
10 mm	22 mm

**Features and Data**

For installations with one door  
leave; fixed to wall or ceiling;  
for 8 - 10 mm glass thickness.

**Max. weight of door panels**  
50 kg

**Calculation of glass height**  
Fixed to wall:  
 $GH = LH + X + 18$  mm or  
Fixed to ceiling:  
 $GH = LH - 31$  mm  
(see drawing)

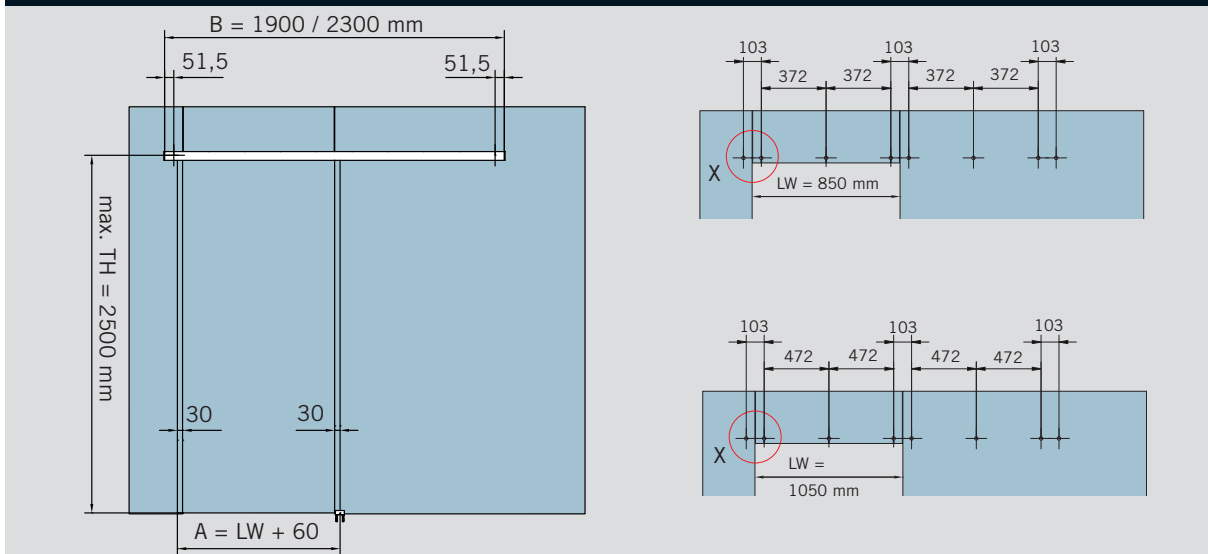
**Calculation of glass width**  
 $A = LW + 60$  mm  
(min. 500 mm)

**Torque for screws in the  
clamp-carriers**  
2 Nm

- A = Glass width
- B = Length of track
- GH = Glass height
- H = All over height
- LH = Clear opening height
- LW = Clear opening width
- t = Glass thickness
- Y = 46 mm - (14 mm + t)



**COMPACT Typendarstellung Schiebetür Sets, Montage an Glas / Typical assemblies sliding door sets, fixed to glass**



**Merkmale und Daten**

Für einflügelige Anlagen,  
Montage an Glas; passend für  
8 - 10 mm Glasdicke.

**Max. Türflügelgewicht**  
50 kg

**Bestimmung der Türhöhe**  
Wandmontage:  
 $TH = H - 31 \text{ mm}$   
(siehe Zeichnung)

**Bestimmung der Glasbreite**  
 $A = LW + 60 \text{ mm}$

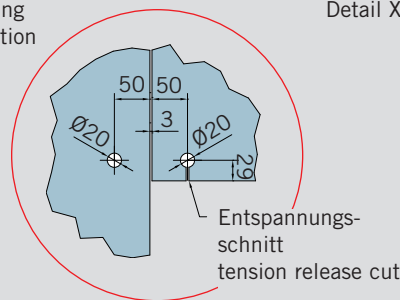
**Anzugsmoment für  
Klemmschrauben an den  
Klemm-Laufwagen**  
2 Nm

- A = Glasbreite
- B = Laufschiene Länge
- H = Gesamthöhe
- LH = Lichte Höhe
- LW = Lichte Weite
- TH = Türhöhe
- t1 = Glasdicke Schiebetür  
(8/10 mm)
- t2 = Glasdicke  
Festverglasung  
(10 - 19 mm)

Die Voraussetzung für die  
Montage ist eine ausgerichtete  
und tragfähige Verglasung.

Glasbearbeitung  
Glass preparation

Detail X



**Features and Data**

For installations with one door  
leave; fixed to overpanel;  
for 8 - 10 mm glass thickness.

**Max. weight of door panels**  
50 kg

**Calculation of door height**  
Fixed to wall:  
 $TH = H - 31 \text{ mm}$   
(see drawing)

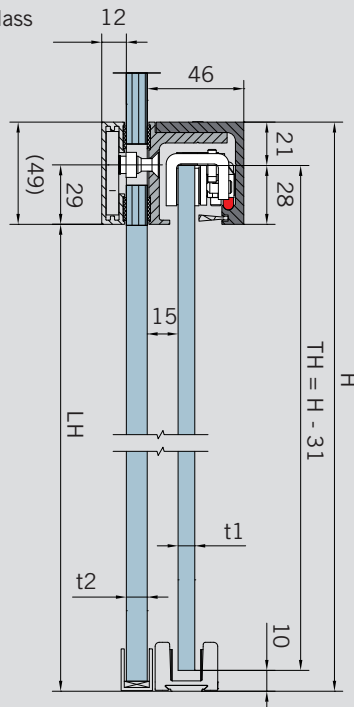
**Calculation of glass width**  
 $A = LW + 60 \text{ mm}$

**Torque for screws in the  
clamp-carriers**  
2 Nm

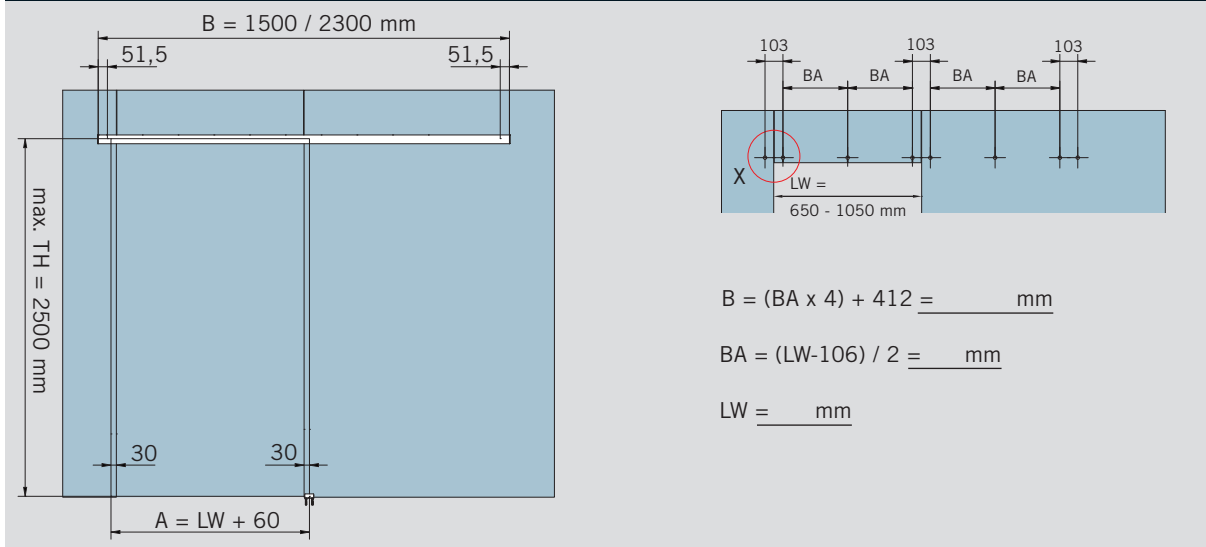
- A = Glass width
- B = Length of track
- H = Total height
- LH = Clear opening height
- LW = Clear opening width
- TH = Door height
- t1 = Glass thickness  
sliding door  
(8/10 mm)
- t2 = Glass thickness  
fixed panel  
(10 - 19 mm)

To ensure a correct and allig-  
ned mounting of the track rail,  
a fully supporting fixed panel  
must be installed.

Montage an Glas  
Fixed to glass



CONCEPT Typendarstellung Schiebetür Sets, Montage an Glas / Typical assemblies sliding door sets, fixed to glass



$$B = (BA \times 4) + 412 = \underline{\hspace{2cm}} \text{ mm}$$

$$BA = (LW - 106) / 2 = \underline{\hspace{2cm}} \text{ mm}$$

$$LW = \underline{\hspace{2cm}} \text{ mm}$$

**Merkmale und Daten**

Für einflügelige Anlagen,  
Montage an Glas; passend für  
8 - 10 mm Glasdicke.

**Max. Türflügelgewicht**

50 kg

**Bestimmung der Türhöhe**

Wandmontage:  
TH = H - 31 mm  
(siehe Zeichnung)

**Bestimmung der Glasbreite**

A = LW + 60 mm

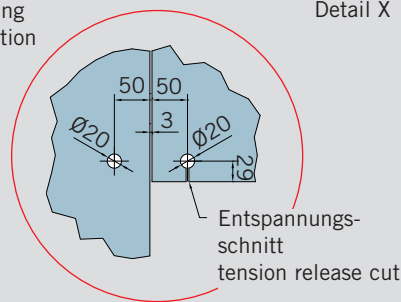
**Anzugsmoment für  
Klemmschrauben an den  
Klemm-Laufwagen**

2 Nm

- A = Glasbreite
- B = Laufschienelänge
- BA = Bohrabstand
- H = Gesamhöhe
- LH = Lichte Höhe
- LW = Lichte Weite
- TH = Türhöhe
- t1 = Glasdicke Schiebetür  
(8/10 mm)
- t2 = Glasdicke  
Festverglasung  
(10 - 19 mm)

Glasbearbeitung  
Glass preparation

Detail X



**Features and Data**

For installations with one door  
leave; fixed to overpanel;  
for 8 - 10 mm glass thickness.

**Max. weight of door panels**

50 kg

**Calculation of door height**

Fixed to wall:  
TH = H - 31 mm  
(see drawing)

**Calculation of glass width**

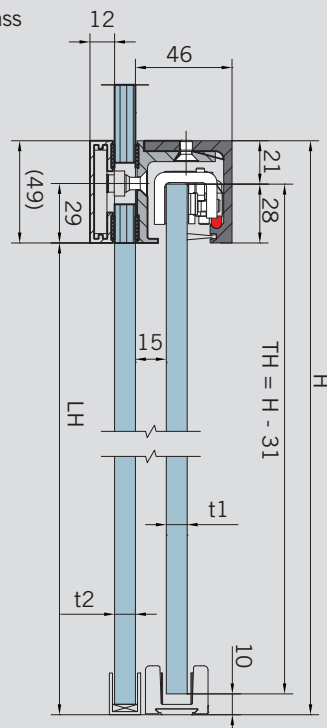
A = LW + 60 mm

**Torque for screws in the  
clamp-carriers**

2 Nm

- A = Glass width
- B = Length of track
- BA = Drilling distance
- H = Total height
- LH = Clear opening height
- LW = Clear opening width
- TH = Door height
- t = Glass thickness  
sliding door  
(8/10 mm)
- t2 = Glass thickness  
fixed panel  
(10 - 19 mm)

Montage an Glas  
Fixed to glass

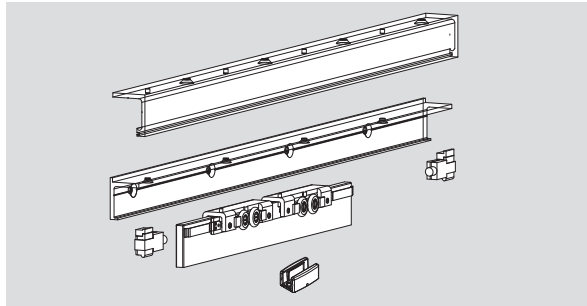


## Schiebetür Sets Wand- oder Deckenmontage / sliding door sets fixed at wall or to ceiling

**AGILE 50 Schiebetürset –  
Wandmontage**

komplett bestehend aus:  
1 Laufschiene, 1 Winkelprofil,  
2 Klemm-Laufwagen  
(für 8 - 10 mm Glasdicke)  
mit Aushebeschutz,  
2 Endanschläge inkl.  
Fangvorrichtung,  
1 AGILE Bodenführung

Flügelbreite	950	1200
Laufschiene	1900	2900
<b>Art.-Nr.</b>	<b>07.410</b>	<b>07.413</b>

**AGILE 50 Sliding door set  
Track fixed to wall**

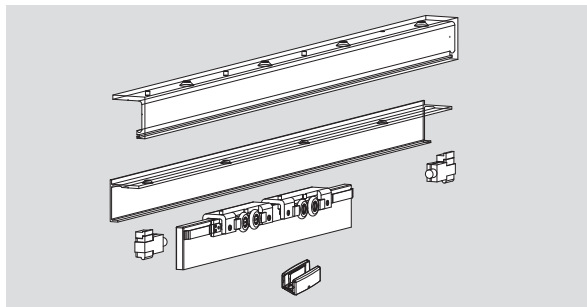
complete, comprising  
1 track, 1 angle profile,  
2 clamp-carriers (for 8 - 10  
mm glass thickness)  
with stabilizer,  
2 endstops  
with safety catch,  
1 AGILE floor guide

Panel width	950	1200
Track	1900	2900
<b>Art. No.</b>	<b>07.410</b>	<b>07.413</b>

**AGILE 50 Schiebetürset –  
Deckenmontage**

komplett bestehend aus:  
1 Laufschiene, 1 Deckprofil,  
2 Klemm-Laufwagen  
(für 8 - 10 mm Glasdicke)  
mit Aushebeschutz,  
2 Endanschlägen  
inkl. Fangvorrichtung,  
1 AGILE Bodenführung

Flügelbreite	950	1200
Laufschiene	1900	2900
<b>Art.-Nr.</b>	<b>07.411</b>	<b>07.414</b>

**AGILE 50 Sliding door set  
Track fixed to ceiling**

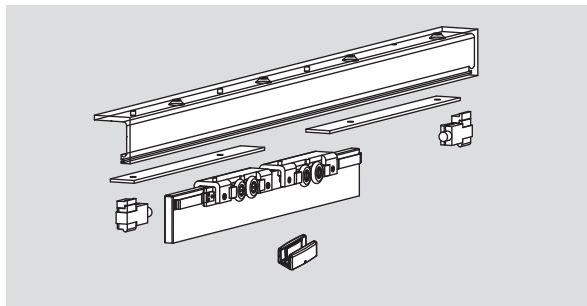
complete, comprising  
1 track, 1 cover profile,  
2 clamp-carriers (8 - 10 mm  
glass thickness)  
with stabilizer,  
2 endstops  
with safety catch,  
1 AGILE floor guide

Panel width	950	1200
Track	1900	2900
<b>Art. No.</b>	<b>07.411</b>	<b>07.414</b>

**AGILE 50 Schiebetürset –  
Deckenmontage - ohne  
Deckprofil**

komplett bestehend aus:  
1 Laufschiene, 2 Klemm-  
Laufwagen (für 8 - 10 mm  
Glasdicke) mit Aushebe-  
schutz, 2 Endanschlägen  
inkl. Fangvorrichtung,  
1 AGILE Bodenführung

Flügelbreite	950	1200
Laufschiene	1900	2900
<b>Art.-Nr.</b>	<b>07.412</b>	<b>07.415</b>

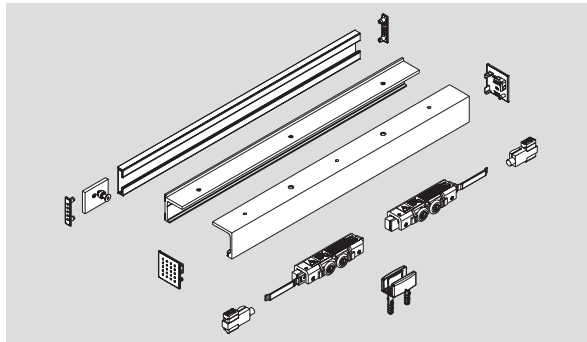
**AGILE 50 Sliding door set  
Track fixed to ceiling  
- without cover profile**

complete, comprising  
1 track, 2 clamp-carriers  
(8 - 10 mm glass thickness)  
with stabilizer,  
2 endstops  
with safety catch,  
1 AGILE floor guide

Panel width	950	1200
Track	1900	2900
<b>Art. No.</b>	<b>07.412</b>	<b>07.415</b>

**COMPACT Schiebetür Sets, Montage an Glas, für definierte lichte Durchgangsbreite**  
**COMPACT sliding door sets, fixed to glass, for selected clear opening width****AGILE 50 Schiebetür-Set**

Montage an Glas  
komplett bestehend aus:  
AGILE 50 Laufschiene,  
Gegenprofil,  
inkl. Halteplatten,  
AGILE 50 Zubehör Set,  
Stirnabdeckungen,  
Sichtschutzbürsten  
**Art.-Nr. 07.713**



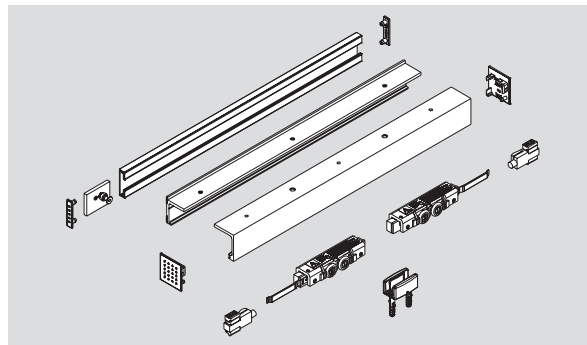
**AGILE 50 sliding door set**  
fixed to glass  
complete consisting of:  
AGILE 50 track,  
counter profile,  
incl. fixing plates,  
AGILE 50 accessory set,  
end caps,  
view protection brushes  
**Art. No. 07.713**

Lichte Durchgangsbreite	850	1050
Laufschiene	1900	2300
<b>Art.-Nr.</b>	<b>07.713</b>	<b>07.714</b>

Clear opening width	850	1050
Track	1900	2300
<b>Art. No.</b>	<b>07.713</b>	<b>07.714</b>

**AGILE 50 Schiebetür-Set**

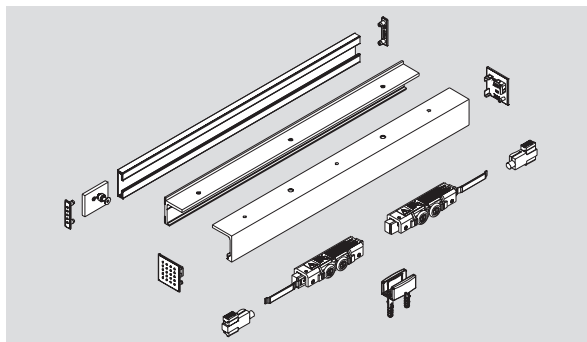
Montage an Glas  
komplett bestehend aus:  
AGILE 50 Laufschiene,  
(2300 mm)  
Gegenprofil (2300 mm),  
inkl. Halteplatten  
AGILE 50 Zubehör Set  
Stirnabdeckungen  
Sichtschutzbürsten  
**Art.-Nr. 07.714**



**AGILE 50 sliding door set**  
fixed to glass  
complete consisting of:  
AGILE 50 track (2300 mm),  
counter profile (2300 mm),  
incl. fixing plates  
AGILE 50 accessory set,  
end caps  
view protection brushes  
**Art. No. 07.714**

**CONCEPT Schiebetür Set, Montage an Glas, für individuelle lichte Durchgangsbreite**  
**CONCEPT sliding door set, fixed to glass, for individual clear opening width****AGILE 50 Schiebetür-Set**

Montage an Glas  
für individuelle lichte  
Durchgangsbreite  
**650 - 1050 mm**  
bestehend aus:  
AGILE 50 Laufschiene,  
(1500 - 2300 mm),  
Gegenprofil  
(1500 - 2300 mm),  
inkl. Halteplatten,  
AGILE 50 Zubehör Set,  
Stirnabdeckungen,  
Sichtschutzbürsten  
**Art.-Nr. 07.715**

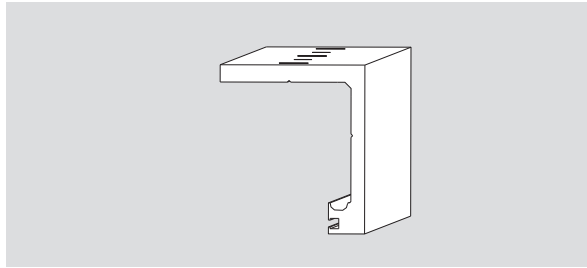


**AGILE 50 sliding door set**  
fixed to glass  
for individual clear opening  
width **650 - 1050 mm**  
consisting of:  
AGILE 50 track  
(1500 - 2300 mm),  
counter profile  
(1500 - 2300 mm),  
incl. fixing plates,  
AGILE 50 accessory set,  
end caps,  
view protection brushes  
**Art. No. 07.715**

**Einzelteile Wand- oder Deckenmontage / Single parts fixed at wall or to ceiling**

**AGILE 50**  
Laufschieneprofil  
für Decken bzw.  
Wandmontage, gebohrt,  
Lagerlänge 6000 mm  
Art.-Nr. 07.440

in Fixlänge  
Art.-Nr. 07.450

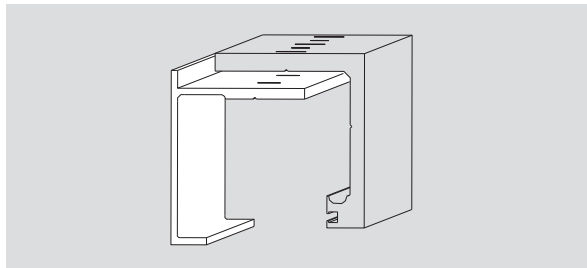


**AGILE 50 track profile for ceiling / wall fixing,**  
drilled,  
stock length 6000 mm  
Art. No. 07.440

in fixed length  
Art. No. 07.450

**AGILE 50 Deckprofil bei Deckenmontage**  
zum Aufclipsen auf die  
AGILE Laufschiene,  
Art.-Nr. 07.440/450,  
Lagerlänge 6000 mm  
Art.-Nr. 07.441

in Fixlänge  
Art.-Nr. 07.451

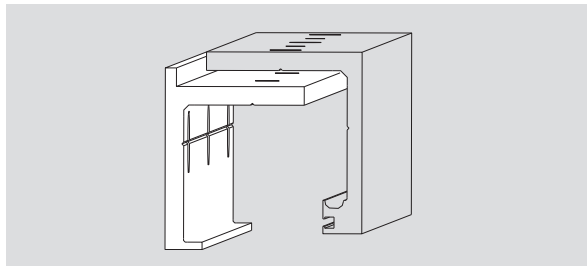


**AGILE 50 cover profile with ceiling fixing,**  
to be clipped on the AGILE  
track rail  
Art. No. 07.440/450,  
stock length 6000 mm  
Art. No. 07.441

in fixed length  
Art. No. 07.451

**AGILE 50 Winkelprofil bei Wandmontage**  
für Laufschiene Art.-Nr.  
07.440/450, gebohrt,  
Lagerlänge 6000 mm  
Art.-Nr. 07.442

in Fixlänge  
Art.-Nr. 07.452

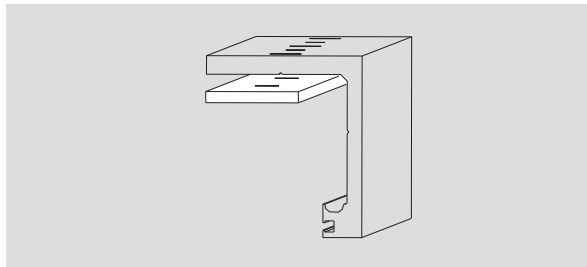


**AGILE 50 angle profile with wall fixing,**  
for track rail  
Art. No. 07.440/450,  
drilled,  
stock length 6000 mm  
Art. No. 07.442

in fixed length  
Art. No. 07.452

**AGILE 50 Zusatzprofil-Ersatzblech**  
notwendig bei  
Deckenmontage ohne  
Deckprofil,  
Lagerlänge 6000 mm  
Art.-Nr. 07.443

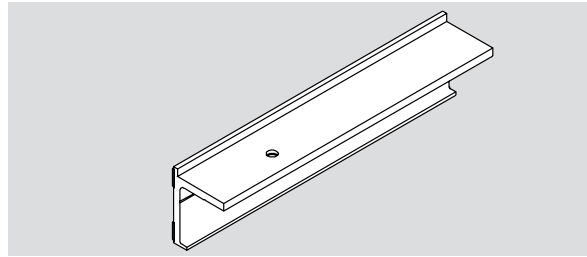
in Fixlänge  
Art.-Nr. 07.453



**AGILE 50 additional sheet profile,**  
necessary with ceiling fixing  
without cover profile,  
stock length 6000 mm  
Art. No. 07.443

in fixed length  
Art. No. 07.453

## Einzelteile Montage an Glas / single parts fixed to glass

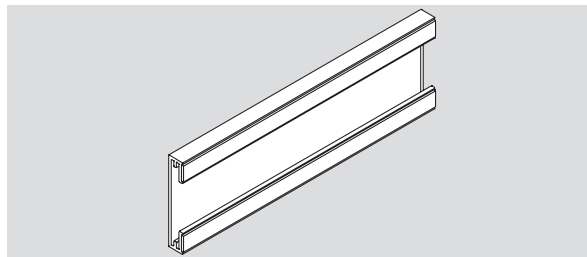
**AGILE 50****Glasanschlusswinkelprofil**für Montage an Glas  
Lagerlänge 6000 mm**Art.-Nr. 07.716****Achtung:** Profil muss individuell vor Ort um Bohrungen für Montage an Glas erweitert werden.**AGILE 50****glass connection profile**fixed to glass  
stock length 6000 mm**Art. No. 07.716****Note:**

The profile has to be adapted with drillings for fixing to glass individually on site.

**AGILE 50 Gegenprofil**

für Montage an Glas

Lagerlänge 6000 mm

**Art.-Nr. 07.717****AGILE 50 counter profile**

fixed to glass

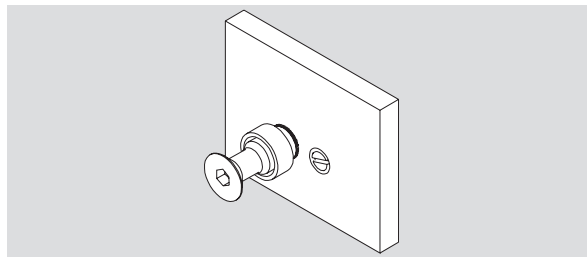
stock length 6000 mm

**Art. No. 07.717****AGILE 50/150 Halteplatten**

für Montage an Glas

(2er Beutel),

inkl. Verbindungsschrauben

**Art.-Nr. 07.282****AGILE 50/150 fixing plates**

fixed to glass

(bag with 2 pcs.),

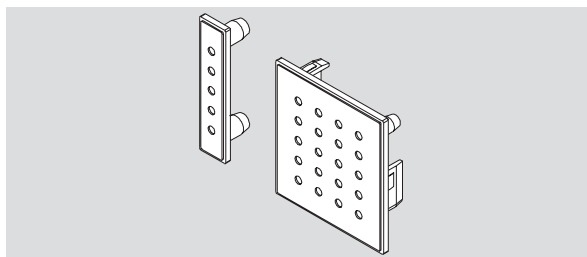
incl. connecting screws

**Art. No. 07.282****AGILE 50 Set****Stirnabdeckungen**

für Montage an Glas

(Laufschiene + Gegenprofil

jew. links / rechts)

**Art.-Nr. 07.732****AGILE 50 set end caps**

fixed to glass

(track + counter profile each

left / right)

**Art. No. 07.732**

## AGILE 50 Zubehör Set / accessory set

**AGILE 50 Zubehör Set**

komplett bestehend aus:

2 Klemm-Laufwagen

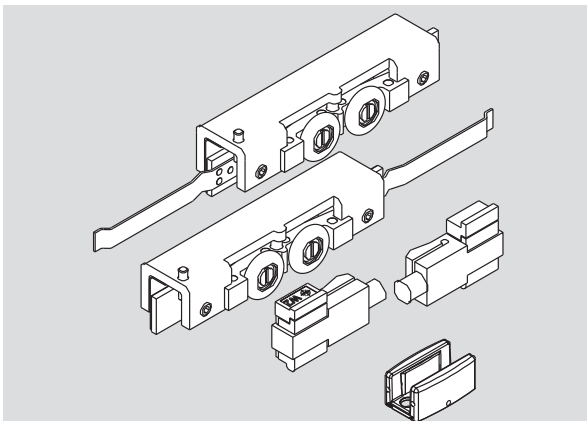
(für 8 und 10 mm Glas-

dicke) mit Aushebeschutz,

2 Endanschlägen inkl.

Fangvorrichtung,

1 AGILE Bodenführung

**Art.-Nr. 07.425****AGILE 50 accessory set**

complete consisting of:

2 clamp-carriers

(for 8 and 10 mm glass

thickness) with stabilizer,

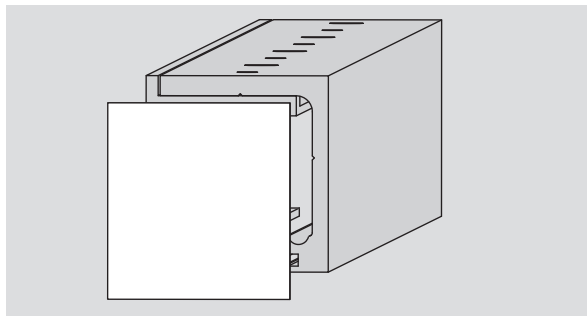
2 endstops with safety

catch,

1 AGILE floor guide

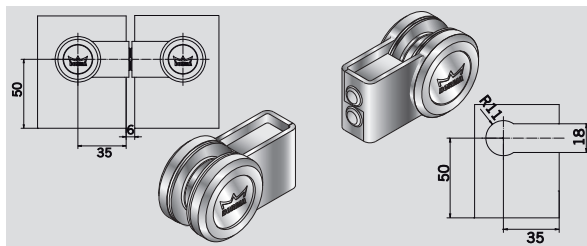
**Art. No. 07.425**

**AGILE 50 Stirnabdeckung**  
Art.-Nr. 07.420



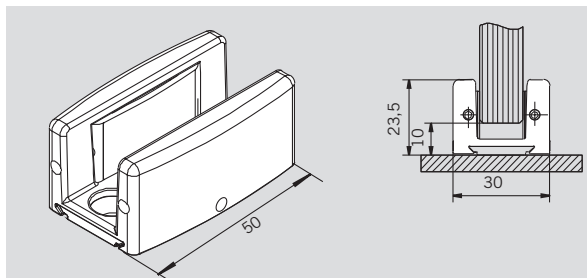
**AGILE 50 end cap**  
Art. No. 07.420

**Abstandhalter**  
für gegenläufige Schiebetüren  
Art.-Nr. 29.420



**Spacer** for sliding doors that  
move in opposite directions  
Art. No. 29.420

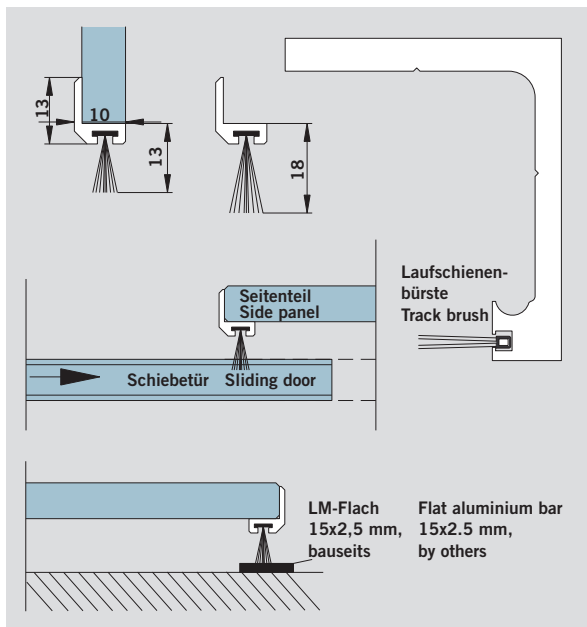
**AGILE Bodenführung,**  
verstellbar für 8, 10, 12  
und 13,5 mm Glasdicke  
Art.-Nr. 07.316



**AGILE floor guide,**  
adjustable for  
8, 10, 12 and 13.5 mm  
glass thickness  
Art. No. 07.316

**Bürstenprofil,**  
für Spaltmaße bis 13 mm,  
Lagerlänge 3000 mm  
Art.-Nr. 07.400

in Fixlänge  
(max. 3000 mm)  
Art.-Nr. 07.401



**Brush profile,**  
for gaps up to 13 mm,  
stock length 3000 mm  
Art. No. 07.400

in fixed length  
(max. 3000 mm)  
Art. No. 07.401

**Bürstenprofil,**  
für Spaltmaße bis 18 mm,  
Lagerlänge 3000 mm  
Art.-Nr. 07.402

in Fixlänge  
(max. 3000 mm)  
Art.-Nr. 07.403

**Brush profile,**  
for gaps up to 18 mm,  
stock length 3000 mm  
Art. No. 07.402

in fixed length  
(max. 3000 mm)  
Art. No. 07.403

**Laufschienen-  
Sichtschutzbürste**  
Länge 1250 mm  
Art.-Nr. 07.424

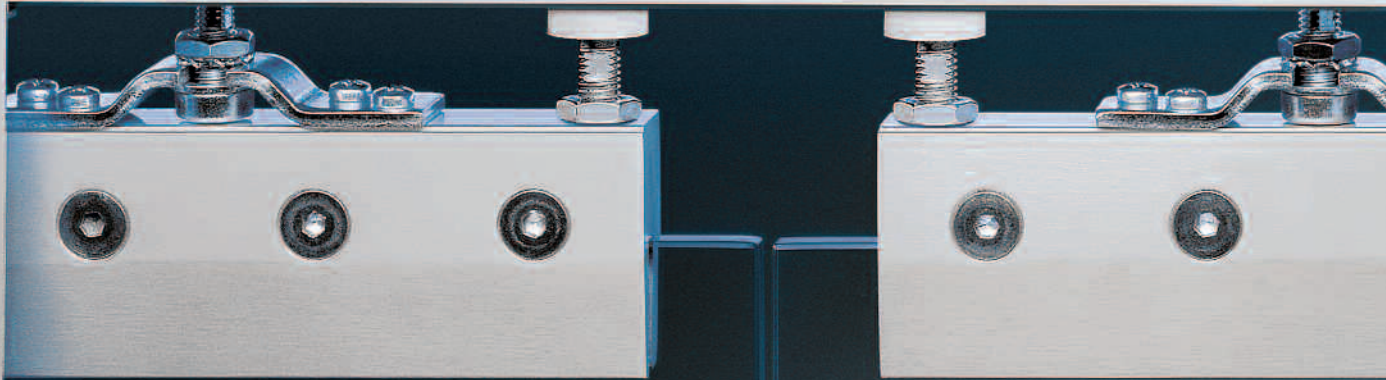
**Track brush**  
length 1250 mm  
Art. No. 07.424

Weiteres Zubehör finden Sie  
auf Seite 67 - 70.

For further accessories  
see page 67 - 70.



DORMA RS 120/  
RS 120 Syncro





**DORMA**  
**RS 120/**  
**RS 120 Syncro**

<b>Inhalt</b>	<b>Seite</b>	<b>Content</b>	<b>Page</b>
Allgemeine Information	60	General information	60
Typendarstellung	61	Typical assemblies	61
Schiebetürsystem Holztüren	62	Sliding door system timber doors	62
Beschlagmodule	63	Fitting modules	63
Einzelteile	64	Single parts	64
Zubehör	65 - 66 / 67 - 70	Accessories	65 - 66 / 67 - 70

## DORMA RS 120/RS 120 Syncro DORMA RS 120/RS 120 Syncro

### Stabile Laufschienen

Die Laufschienen sind als Hohlprofile leicht und zugleich stabil und verwindungssteif. Sie können direkt an der Decke oder Wand befestigt werden und lassen sich problemlos auf die erforderliche Einbaulänge kürzen.

### Clipsbare Verkleidungen

Die Verkleidungen werden von Leichtmetallprofilen gebildet, die sich einfach an die Laufschienen clipsen lassen. Bei deckenbefestigten Schienen werden sie auf beiden Seiten, bei wandbefestigten auf der freien Seite angebracht. Auch die Verkleidungen können problemlos auf Länge geschnitten werden.

### Seitenteilprofil

Für feststehende Seitenteile steht ein in die Laufschiene einhängbares Profil zur Verfügung, welches im oberen Bereich das Glas im richtigen Abstand zur Laufschiene aufnimmt. Nach dem Einhängen wird das Profil an der Laufschiene verschraubt. Selbstverständlich ist auch am Seitenteilprofil für eine Aufnahme der clipsbaren Verkleidungsprofile gesorgt. Außerdem kann mit einem unteren Sichtschutzprofil das freie Seitenteilprofil im Durchgangsbereich von unten verkleidet werden.

### Leicht und leise laufende Laufwagen

Die Laufwagen laufen auf großen, nadelgelagerten Kunststoffaufläufen leicht und geräuscharm. Sie sind aus hochwertigem, glasfaserverstärktem Kunststoff hergestellt, korrosionsbeständig und hoch belastbar.

### Arretierung in den Endpositionen

In den Laufschienen verstellbar angeordnete Endanschläge sorgen mit praktischen Fangvorrichtungen dafür, dass die Laufwagen, und damit die Türen, in den Endpositionen zuverlässig festgehalten werden.

### Syncro-Version

Durch eine spezielle Seilzugtechnik und Umlenkmechanik kann für eine doppelflügelige Anlage ein synchron öffnendes System realisiert werden. Da nur noch ein Flügel bewegt werden muss, ist größtmöglicher Bedienungskomfort für maximale Durchgangsbreiten gewährleistet.

### Keine Glasbearbeitung

Mit den Besonderheiten des Werkstoffes Glas bestens vertraut, hat DORMA-Glas die Aufhängungen der Schiebetürsysteme RS so ausgeführt, dass die Scheiben allein durch Klemmwirkung sicher gehalten werden. Außerdem ermöglichen die Aufhängungen einen Höhenausgleich, ohne das bereits geklemmte Glas demontieren zu müssen.

### Rugged track

The hollow profiled aluminium track is light yet rugged and resistant to twisting. It can be fixed directly under the ceiling or onto a wall. Cutting to the required size is simplicity itself.

### Clip-on covers

The covers are made of aluminium, and are easily clipped onto the track. If the track is top fixed, onto the ceiling, the covers are used on both sides; if the track is side fixed, the cover is used on the exposed side only. The covers also can easily be cut to size.

### Sidelight profile

A special profile to be hung and screwed into the track is available for the use with fixed sidelights. It ensures that the sidelight glass is mounted with the correct distance to the track. As a matter of course the sidelight profile can be provided with clip-on covers. Furthermore the free sidelight profile in the passage area can be covered from below by a bottom view protection profile.

### Gentle, easy action

The carriers run on large nylon wheels, with needle bearings, giving a quiet and very low friction ride. They are made from high grade, glass fibre reinforced nylon, which is corrosion-resistant and extremely strong.

### End stop and holder

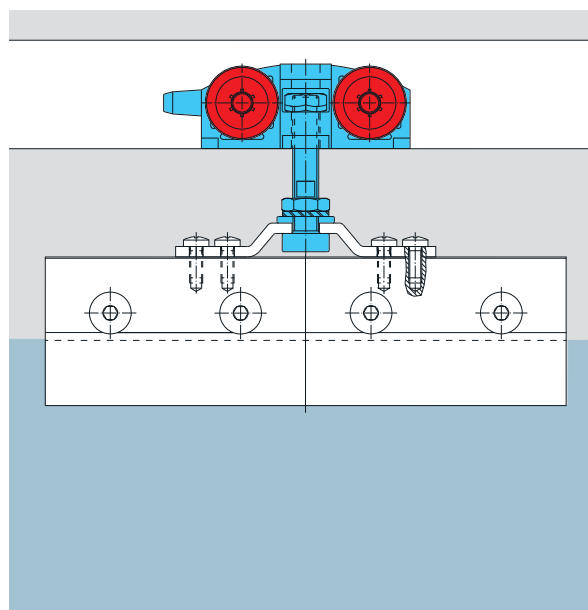
There is a clever device in the track which operates as a cushioned end stop, retaining the door securely in the end positions.

### Syncro-Version

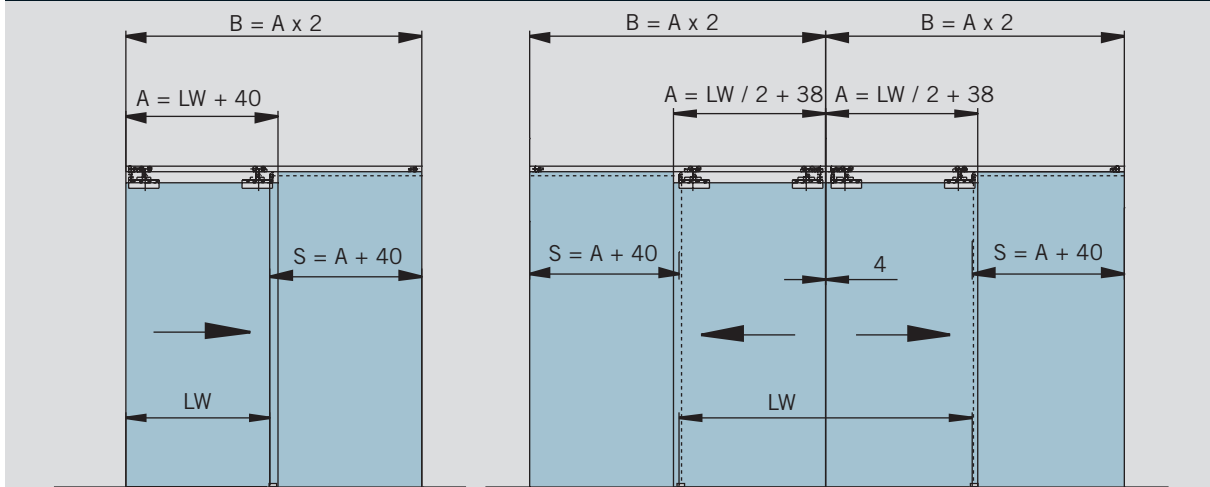
By a special cable and deflection device a synchronously opening system for a two-panel assembly can be realised. For only one of the panels has to be moved, a biggest possible operating convenience for maximum passage width is guaranteed.

### No glass preparation

DORMA-Glas has a wide experience in working with toughened glass, and this has led to the development of a clamping system which is all that is required for securing the glass blades in DORMA RS sliding door gear. This has the additional benefit of allowing some door height adjustment, after the doors is hung, without dismantling the already fixed glass.



## Typendarstellung / Typical assemblies



### Merkmale und Daten

#### DORMA RS 120

Für ein- und mehrflügelige Anlagen, wahlweise mit Seitenteilen oder ohne; 8, 10 und 12 mm Glasdicke.

#### Max. Türflügelgewicht

Anzahl der Laufwagen	max Türflügelgewicht (kg)
2	120
3	150

#### Bestimmung der Glashöhe

Höhe Schiebeflügel:  
 $GH1 = LH - 120$  (siehe Zeichnung links)

Höhe Seitenteile:  
 $GH2 = LH - 70 \text{ mm} + GE$  (siehe Zeichnung rechts)

#### Bestimmung der Glasbreite

Breite Schiebeflügel:  
 $A = LW + 40$  (min. 500)  
 Breite Seitenteile:  
 $S = A + 40$

#### Anzugsmoment für Klemmschrauben an den Aufhängungen

20 Nm

Alle Maße in mm

A = Glasbreite

B = Laufschiene

GH1 = Glashöhe Schiebeflügel

GH2 = Glashöhe Seitenteil

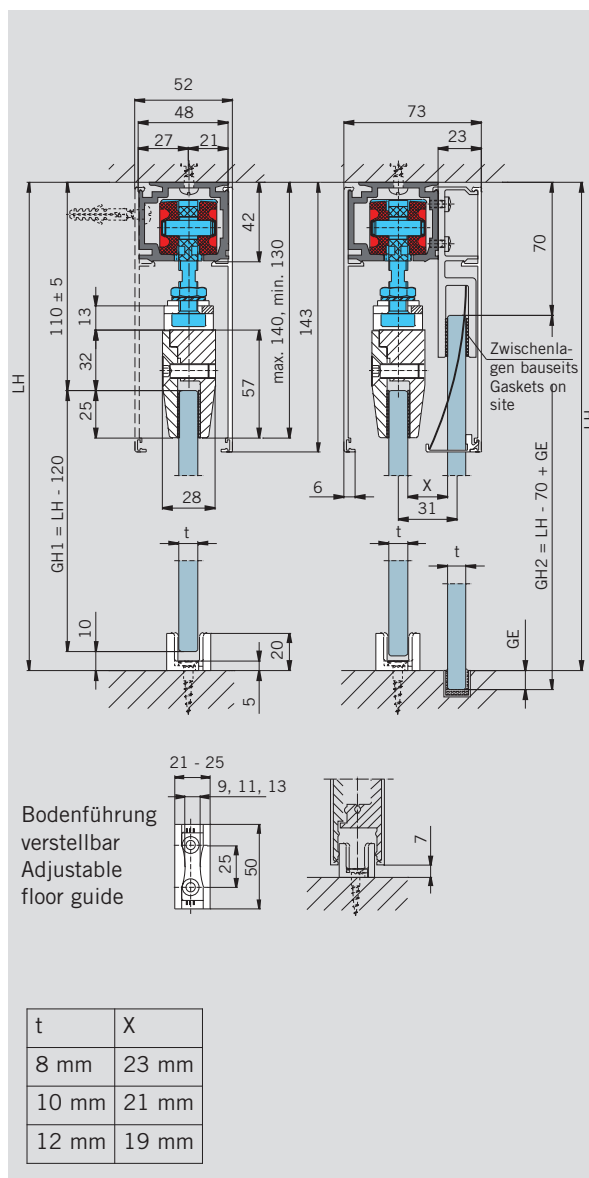
GE = Glaseinstand

LH = Lichte Höhe

LW = Lichte Weite

S = Glasbreite Seitenteil

t = Glasdicke



t	X
8 mm	23 mm
10 mm	21 mm
12 mm	19 mm

### Features and Data

#### DORMA RS 120

For one or more door panels, with or without sidelights; 8, 10 and 12 mm glass thickness.

#### Maximum weight of door panels

No. of carriers	max weight (kg) per door leaf
2	120
3	150

#### Calculation of glass height

Height of sliding door leaf  
 $GH1 = LH - 120$  (see drawing left hand)

Height of sidelight  
 $GH2 = LH - 70 \text{ mm} + GE$  (see drawing right hand)

#### Calculation of glass width

Width of sliding door leaf  
 $A = LW + 40$  (min. 500)  
 Width of sidelight  
 $S = A + 40$

#### Torque for screws in the clamping patches

20 Nm

All measurements in mm

A = Width of door leaf

B = Length of track

GH1 = Glass height of sliding door leaf

GH2 = Glass height of sidelight

GE = Glass rebate depth

LH = Clear opening height

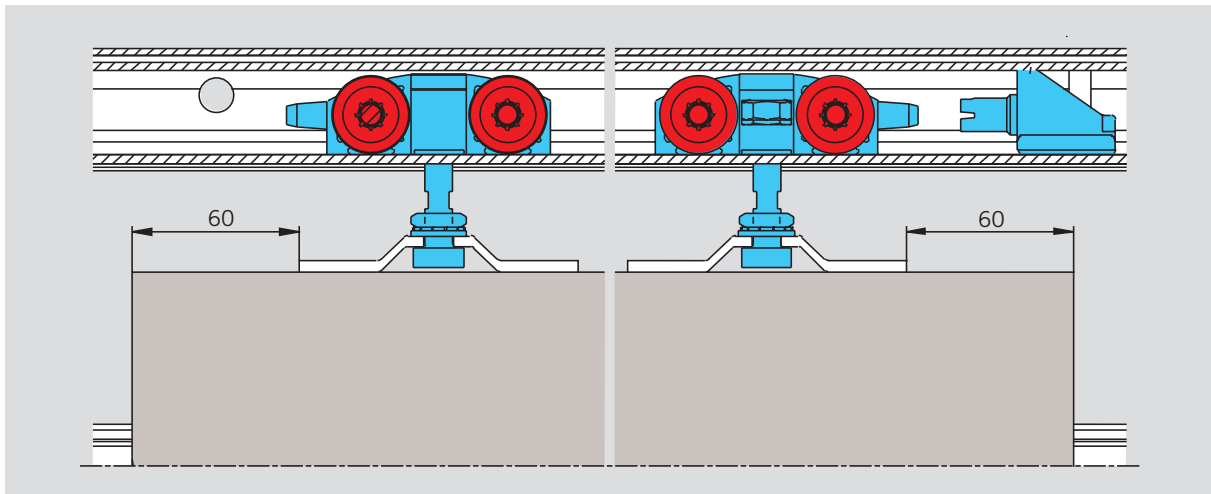
LW = Clear opening width

S = Width of sidelight

t = Glass thickness

Achtung: Um einen bestmöglichen Glasschutz zu erzielen, empfehlen wir bei gegenläufigen Schiebetüranlagen die Verwendung des Abstandhalters 29.420 (siehe Seite 43).

Note: In order to maximise the protection afforded to the glass, we recommend that spacer 29.420 be fitted to sliding doors that move in opposite directions (see page 43).



### Merkmale und Daten

#### DORMA RS 120

Für ein- und mehrflügelige Anlagen.

#### Max. Türflügelgewicht

Anzahl der Laufwagen	max Türflügelgewicht (kg)
2	120

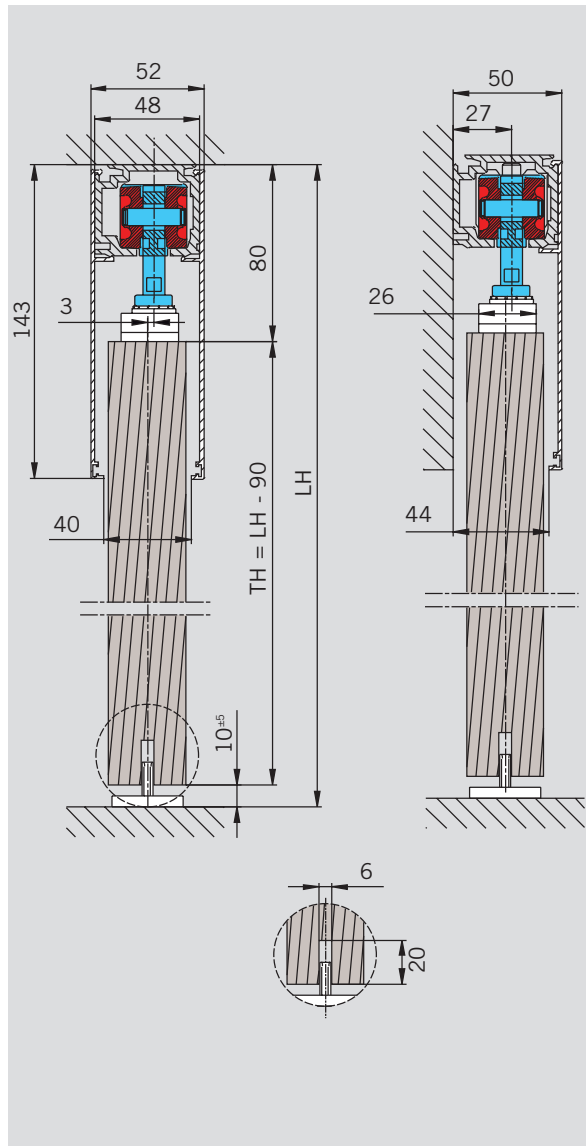
#### Bestimmung der Glashöhe

Höhe Schiebeflügel:  
 $TH = LH - 90$  (siehe Zeichnung links)

Alle Maße in mm

TH = Türhöhe

LH = Lichte Höhe



### Features and Data

#### DORMA RS 120

For one or more door panels.

#### Maximum weight of door panels

No. of carriers	max weight (kg) per door leaf
2	120

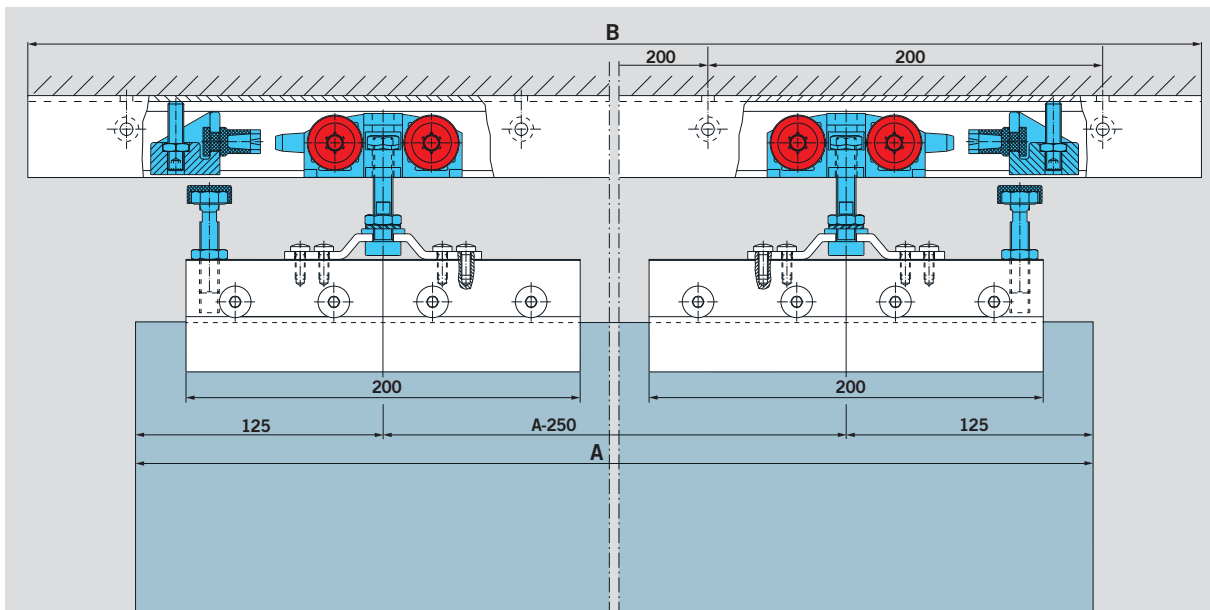
#### Calculation of glass height

Height of sliding door leaf  
 $TH = LH - 90$   
(see drawing left hand)

All measurements in mm

TH = door height

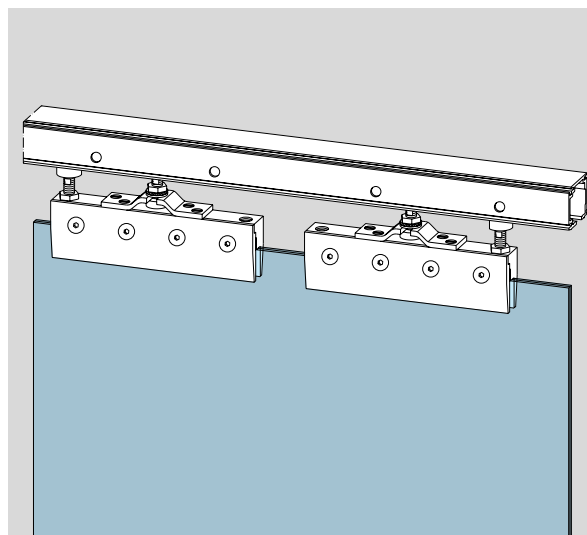
LH = clear opening height



**Schiebetürsystem RS 120**

komplett, bestehend aus:  
1 Laufschiene, 2 Laufwagen  
mit Klemmschuh und Stütz-  
schraube für 8 und 10 mm  
Glasdicke, 2 Endanschlägen  
und 1 Bodenführung.

Laufschiene- länge B in mm	1900	2900
<b>Art.-Nr.</b>	<b>07.101</b>	<b>07.102</b>
Gewicht in kg:	4,503	5,858



**Sliding door gear RS 120**

complete, comprising 1 track,  
2 carriers with clamping  
patches and support screw  
for 8 and 10 mm glass  
thickness, 2 end stops and  
1 floor guide.

Track length B in mm	1900	2900
<b>Art. No.</b>	<b>07.101</b>	<b>07.102</b>
Weight in kg:	4.503	5.858

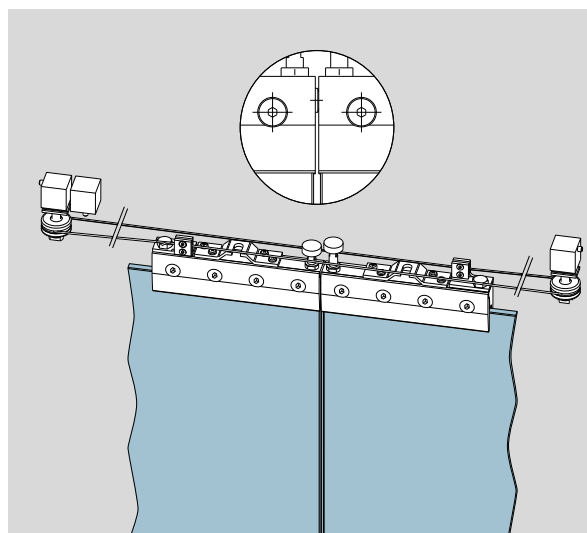
**Schiebetürsystem  
RS 120 Syncro**

Für 2-flügelige synchron  
öffnende Anlagen,  
max. FB = 2 x 1000 mm,  
max. Gewicht = 80 kg pro  
Flügel, bestehend aus:

2 x Zubehör komplett 07.125  
1 x Umlenkmechanik inkl.  
Seilzug, einstellbar

**Art.-Nr. 07.150**

**Laufschieneprofil, ggf.  
Seitenteilprofil, Verkleidungs-  
profil + Sichtschutzprofil  
sind separat zu bestellen  
(siehe Seite 64).**



**Sliding door gear  
RS 120 Syncro**

For 2-panel synchronously  
opening system,  
max. panel width  
= 2 x 1000 mm  
max. panel weight = 80 kg  
per panel, consisting of:

2 x accessory set 07.125  
1 x deflection device incl.  
cable, adjustable

**Art. No. 07.150**

**Track, if necessary sidelight  
profile, cover profile + view  
protection profile have to be  
ordered separately  
(see page 64).**

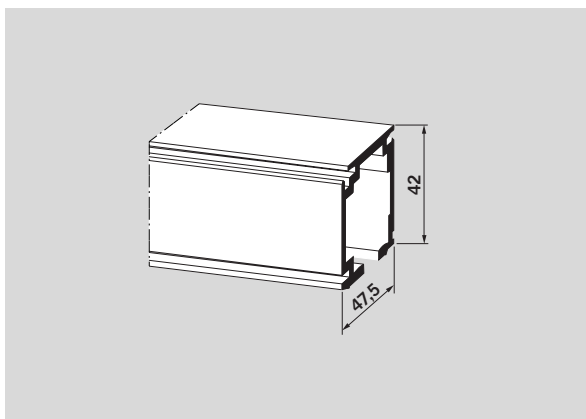


Einzelteile RS 120/RS 120 Syncro / Individual parts RS 120/RS 120 Syncro

**Laufschiene**  
gebohrt, in Fixlängen  
**Art.-Nr. 07.131**

**Laufschiene**  
gebohrt, in Lagerlängen von  
6000 mm  
**Art.-Nr. 07.121**

Gewicht in kg/m: 1,355



**Track profile**  
prepared for top or side fixing,  
fixed length  
**Art. No. 07.131**

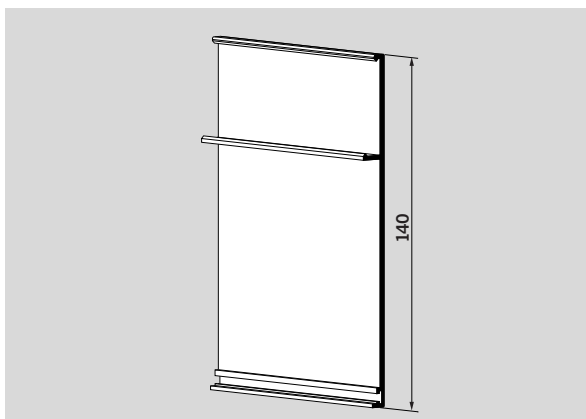
**Track profile**  
prepared for top or side fixing,  
stock length 6000 mm  
**Art. No. 07.121**

Weight in kg/m: 1.355

**Verkleidungsprofil** zum  
Aufclipsen mit Verbindungs-  
steg für Sichtschutzprofil  
07.137/138, in Fixlängen  
**Art.-Nr. 07.141**

**Verkleidungsprofil**, wie oben,  
in Lagerlängen von  
6000 mm  
**Art.-Nr. 07.140**

Gewicht in kg/m: 0,826



**Cover profile** for clip  
attachment with connecting  
web for view protection profile  
07.137/138, fixed length  
**Art. No. 07.141**

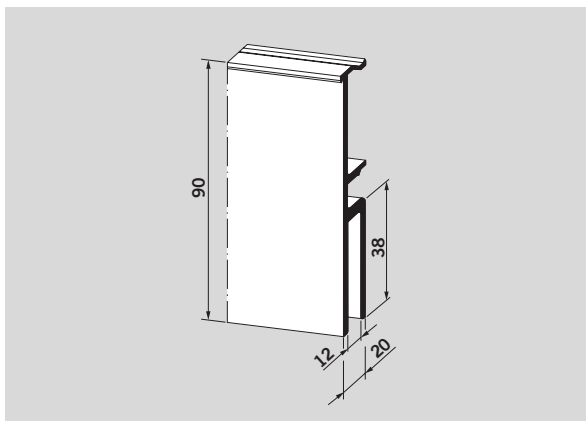
**Cover profile**, as above, stock  
length 6000 mm  
**Art. No. 07.140**

Weight in kg/m: 0.826

**Seitenteilprofil** ungebohrt,  
in Fixlängen  
**Art.-Nr. 07.132**

**Seitenteilprofil** ungebohrt,  
in Lagerlängen von 6000 mm  
**Art.-Nr. 07.122**

Gewicht in kg/m: 1,680



**Sidelight profile**  
connectable to track,  
non prepared, fixed length  
**Art. No. 07.132**

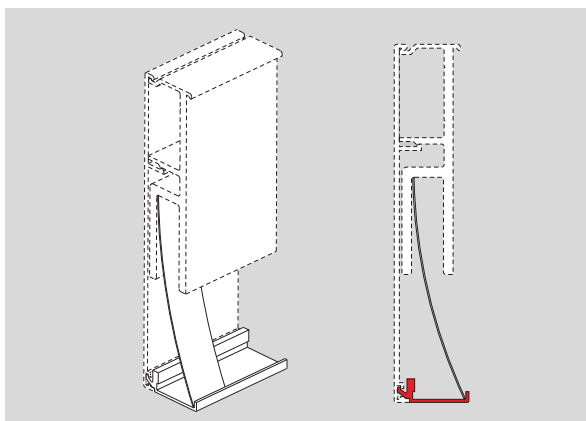
**Sidelight profile**  
connectable to track,  
non prepared, stock length  
6000 mm  
**Art. No. 07.122**

Weight in kg/m: 1.680

**Unteres Sichtschutzprofil**  
(nur in Verbindung mit  
Seitenteilprofil 07.132/122  
und Verkleidungsprofil  
07.141/140) in Fixlängen  
**Art.-Nr. 07.137**

**Unteres Sichtschutzprofil**  
wie oben, in Lagerlängen  
von 6000 mm  
**Art.-Nr. 07.138**

Gewicht in kg/m: 0,164



**Bottom view protection  
profile** (only in combination  
with sidelight profile  
07.132/122 and cover profile  
07.141/140) fixed length  
**Art. No. 07.137**

**Bottom view protection  
profile**, as above, stock  
length 6000 mm  
**Art. No. 07.138**

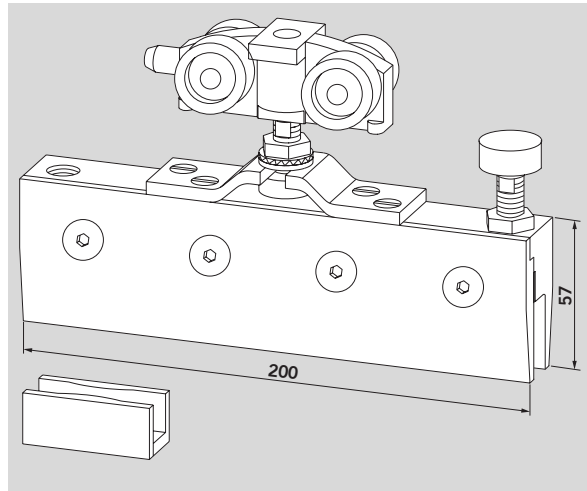
Weight in kg/m: 0.164



Zubehör RS 120/RS 120 Syncro / Accessories RS 120/RS 120 Syncro

**Zubehör Set**

bestehend aus:  
2 Laufwagen mit Klemmschuh (8 und 10 mm Glasdicke) und Stützschraube,  
2 Endanschlägen mit Fangvorrichtung,  
1 Bodenführung  
**Art.-Nr. 07.125**

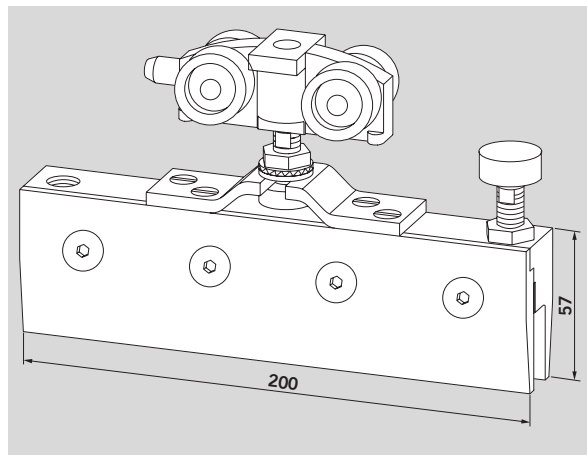


**Set of accessories** consisting of: 2 carriers with clamping patches (8 and 10 mm glass thickness) and support screw, 2 end stops with safety catch, 1 floor guide.

**Art. No. 07.125**

**Zusätzlicher Laufwagen mit Klemmschuh**

(8 und 10 mm Glasdicke) für max. Flügelgewicht 150 kg  
**Art.-Nr. 07.123**



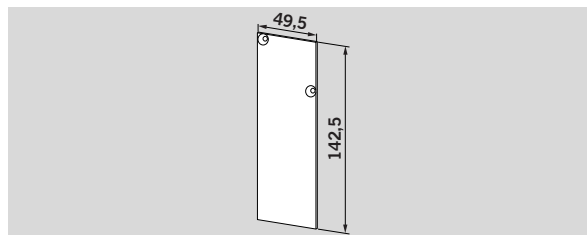
**Additional carrier with clamping patches** (8 and 10 mm glass thickness) for max. panel weight 150 kg  
**Art. No. 07.123**

Paar Zwischenplatten LM für 12 mm Glasdicke (für 2 Klemmschuhe) (o. Abb.)  
**Art.-Nr. 07.118**

Pair of intermediate aluminium plates for 12 mm glass thickness (for 2 clamping parts) (not illustrated)  
**Art. No. 07.118**

**Stirnabdeckung** für Wandbefestigung links/rechts, inkl. Schrauben  
**Art.-Nr. 07.127**

Gewicht in kg: 0,037



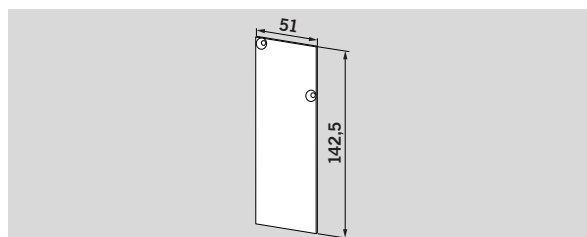
**End cap track** connected to wall left/right hand, incl. screws:

**Art. No. 07.127**

Weight in kg: 0.037

**Stirnabdeckung** für Deckenbefestigung links/rechts, inkl. Schrauben  
**Art.-Nr. 07.129**

Gewicht in kg: 0,037

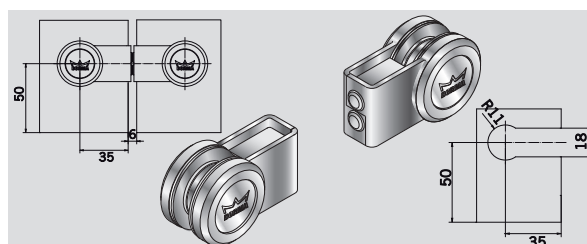


**End cap track** connected to ceiling left/right hand, incl. screws:

**Art. No. 07.129**

Weight in kg: 0.037

**Abstandhalter** für gegenläufige Schiebetüren  
**Art.-Nr. 29.420**



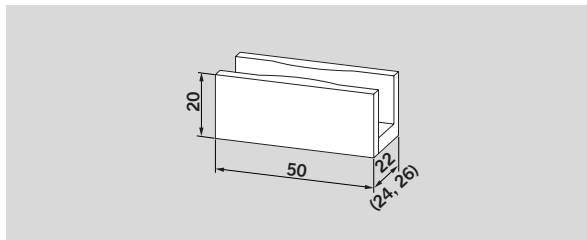
**Spacer** for sliding doors that move in opposite directions

**Art. No. 29.420**

**Bodenführung, verstellbar**  
**Art.-Nr. 07.126**

Gewicht in kg: 0,024

Weiteres Zubehör finden Sie  
auf Seite 73 - 76.



**Floor guide, adjustable**  
**Art. No. 07.126**

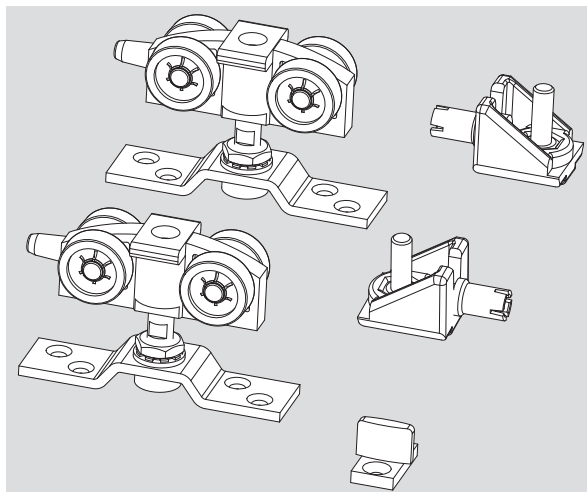
Weight in kg: 0.024

For further accessories  
see page 73 - 76.

**Einzelteile für RS 120 für Holzanwendungen / Single parts for RS 120 for wood applications**

**RS 120 Zubehör für  
Holzanwendungen**

bestehend aus:  
2 Laufwagen,  
2 Endanschlägen mit Fang-  
vorrichtung, 1 Bodenführung  
**Art.-Nr. 07.135**



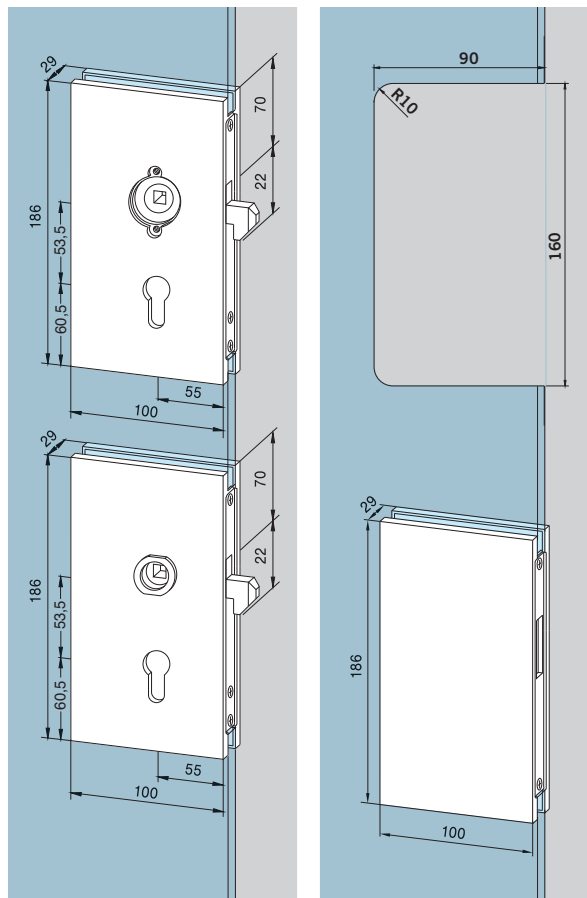
**RS 120 accessories for  
wood applications** consisting  
of: 2 carriers, 2 end stops  
with safety catch, 1 floor  
guide.

**Art. No. 07.135**

**Hakenfallenschloss** für Schiebetüren, mit Wechsel, geeignet für **LM-Drückergarnituren mit Rosetten** (10.307) für PZ vorgerichtet, links und rechts verwendbar, mit Schließblech  
**Art.-Nr. 05.200**  
Gewicht in kg:  
LM 1,325

geeignet für **Drückergarnituren mit Drückerrführung**  
**Art.-Nr. 05.202**  
Gewicht in kg:  
LM 1,325

**Gegenkasten** zu Hakenfallenschloss, (05.200, 05.202) links und rechts verwendbar  
**Art.-Nr. 05.201**  
Gewicht in kg:  
LM 0,890

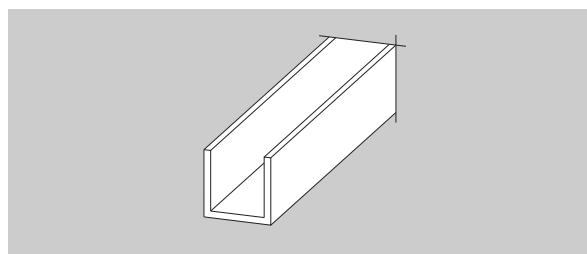


**Hook lock** for sliding doors, nightlatch function, suitable for **aluminium lever handles with round roses** (10.307), prepared for Europrofile cylinder, left hand and right hand, with lock keeper plate  
**Art. No. 05.200**  
Weight in kg:  
aluminium 1.325

suitable for **lever handles with follower**  
**Art. No. 05.202**  
Weight in kg:  
aluminium 1.325

**Strike box** to suit hook lock, (05.200, 05.202) non-handed  
**Art. No. 05.201**  
Weight in kg:  
aluminium 0.890

**U-profil**  
20 x 20 x 20 x 2 mm  
in 6000 mm Lagerlängen  
**Art.-Nr. 07.092**  
in Fixlängen  
**Art.-Nr. 07.093**  
Gewicht in kg/m:  
LM 0,336



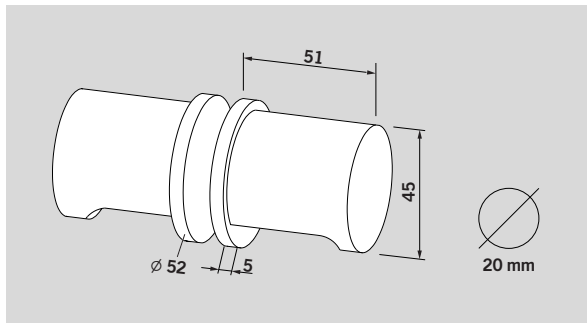
**U-profile**  
20 x 20 x 20 x 2 mm  
6000 mm stock length  
**Art. No. 07.092**  
fixed length  
**Art. No. 07.093**  
Weight in kg/m:  
aluminium 0.336

30 x 20 x 30 x 2 mm  
in 6000 mm Lagerlängen  
**Art.-Nr. 07.097**  
in Fixlängen  
**Art.-Nr. 07.096**  
Gewicht in kg/m:  
LM 0,448

30 x 20 x 30 x 2 mm  
6000 mm stock length  
**Art. No. 07.097**  
fixed length  
**Art. No. 07.096**  
Weight in kg/m:  
aluminium 0.448

**Türknoopf, Leichtmetall**  
**Art.-Nr. 07.201**

Gewicht in kg:  
 0,400

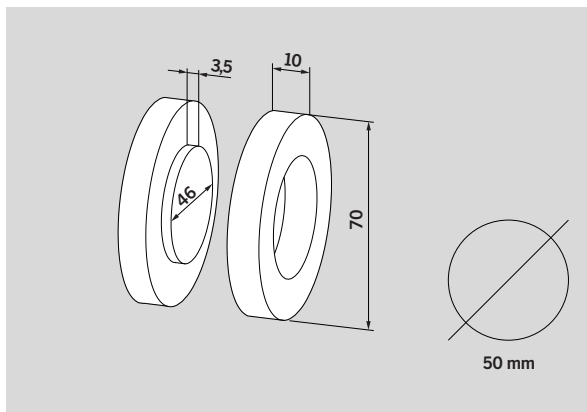


**Door knob, aluminium**  
**Art. No. 07.201**

Weight in kg:  
 0.400

**Griffmuschel, Leichtmetall,**  
 wird auf das Glas geklebt  
**Art.-Nr. 07.200**

Gewicht in kg:  
 0,072



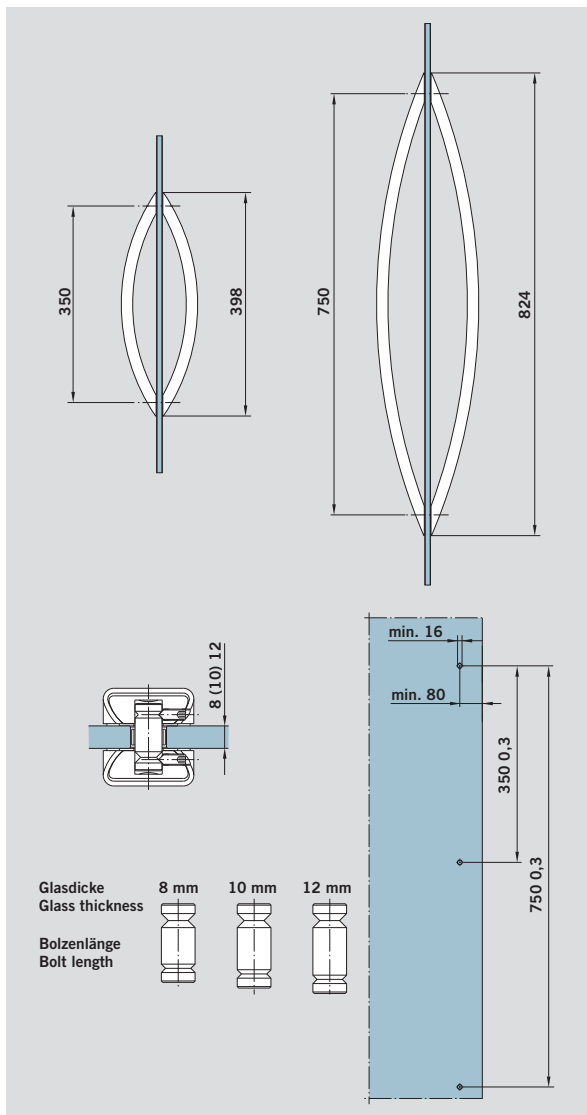
**Flush pull, aluminium**  
 to be glued onto the glass  
**Art. No. 07.200**

Weight in kg:  
 0.072

**ARCOS Stoßgriff**  
 Edelstahl matt oder  
 Aluminium,  
 für 8/10/12 mm Glasdicke

Länge 350 mm,  
 auf 2 Glasbohrungen  
**Art.-Nr. 26.500**

Länge 750 mm,  
 auf 2 Glasbohrungen  
**Art.-Nr. 26.510**



**ARCOS handle bar**  
 Satin stainless steel or  
 aluminium,  
 for 8/10/12 mm  
 glass thickness

Length 350 mm  
 2 hole fixing  
**Art. No. 26.500**

Length 750 mm  
 2 hole fixing  
**Art. No. 26.510**

### Griffstangenpaar

#### Niro matt

350 mm  
auf 2 Glasbohrungen für  
8, 10 und 12 mm Glasdicke  
**Art.-Nr. 21.267\***

Gewicht in kg:  
ER 1,254

### Griffstangenpaar

#### Leichtmetall

350 mm  
auf 2 Glasbohrungen für  
8, 10 und 12 mm Glasdicke  
**Art.-Nr. 03.400**

Gewicht in kg:  
LM 1,326

### Griffstangenpaar

#### Niro matt

720 mm,  
auf 2 Glasbohrungen für  
8, 10 und 12 mm Glasdicke  
**Art.-Nr. 21.270\***

Gewicht in kg:  
ER 1,947

### Griffstangenpaar

#### Leichtmetall

720 mm  
auf 2 Glasbohrungen für  
8, 10 und 12 mm Glasdicke  
**Art.-Nr. 03.402**

Gewicht in kg:  
LM 2,423

### Griffstangenpaar

#### Niro matt

1240 mm,  
auf 3 Glasbohrungen für  
8, 10 und 12 mm Glasdicke  
**Art.-Nr. 21.273\***

Gewicht in kg:  
ER 3,400

### Griffstangenpaar

#### Niro matt

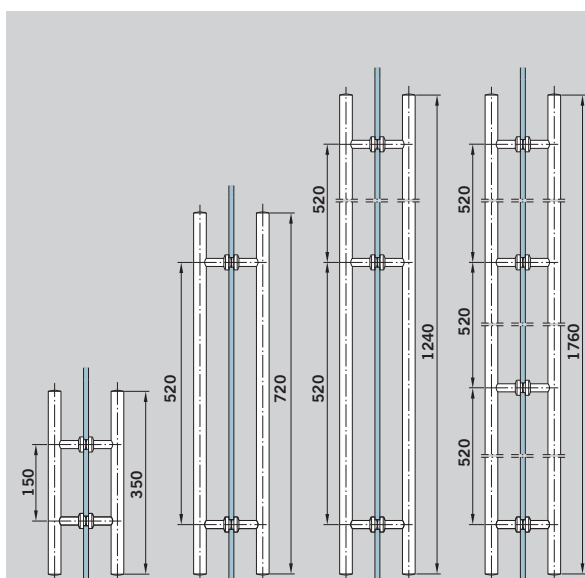
1760 mm,  
auf 4 Glasbohrungen für  
8, 10 und 12 mm Glasdicke  
**Art.-Nr. 21.276\***

Gewicht in kg:  
ER 5,000

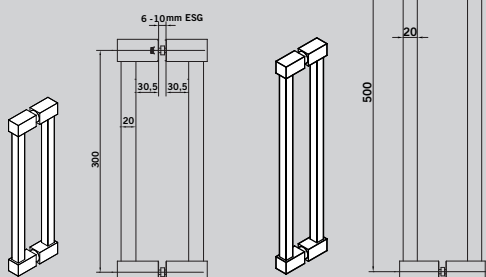
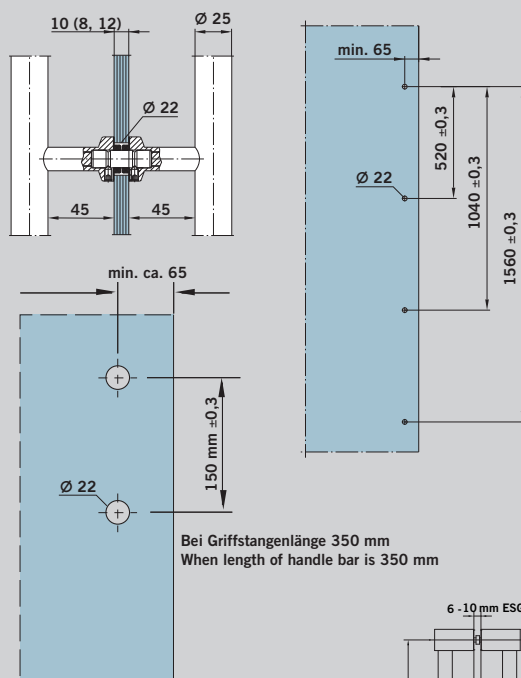
### Griffstange „Quadrat“

doppelseitig,  
für 8-10 mm Glas  
**Art.-Nr. 75.084**  
Bohrungsabstand 300 mm  
Gewicht in kg:  
1,174 (114, 113, 122)  
**Art.-Nr. 75.085**

Bohrungsabstand 500 mm  
Gewicht in kg:  
1,605 (114, 113, 122)



**\*Umbau Sets für Griffstangenpaare für Holztüren  
bzw. andere Glasdicken siehe nächste Seite  
\*Conversion sets for back to back pull handles  
for timber doors resp. other glass thicknesses  
see next page**



### Pair of handle bars

#### satin stainless steel

length 350 mm  
2 hole fixing for 8, 10 and  
12 mm glass thickness  
**Art. No. 21.267\***

Weight in kg:  
stainless steel 1,254

### Pair of handle bars

#### aluminium

length 350 mm  
2 hole fixing for 8, 10 and  
12 mm glass thickness  
**Art. No. 03.400**

Weight in kg:  
alumin. 1,326

### Pair of handle bars

#### satin stainless steel

length 720 mm,  
2 hole fixing for 8, 10 and  
12 mm glass thickness  
**Art. No. 21.270\***

Weight in kg:  
stainless steel 1,947

### Pair of handle bars

#### aluminium

length 720 mm  
2 hole fixing for 8, 10 and  
12 mm glass thickness  
**Art. No. 03.402**

Weight in kg:  
alumin. 2,423

### Pair of handle bars

#### satin stainless steel

length 1240 mm  
3 hole fixing for 8, 10 and  
12 mm glass thickness  
**Art. No. 21.273\***

Weight in kg:  
stainless steel 3.400

### Pair of handle bars

#### satin stainless steel

length 1760 mm  
4 hole fixing for 8, 10 and  
12 mm glass thickness  
**Art. No. 21.276\***

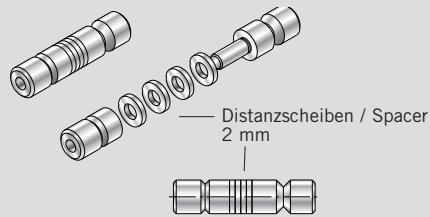
Weight in kg:  
stainless steel 5.000

### Handle bar „Square“

double sided, for 8-10 mm  
glass thickness  
**Art. No. 75.084**  
2 hole fixing 300 mm  
Weight in kg:  
1.174 (114, 113, 122)  
**Art. No. 75.085**

2 hole fixing 500 mm  
Weight in kg:  
1.605 (114, 113, 122)

**Umbau-Set für Glastüren,**  
**Griffstangenpaar**  
Glasdicken 13,5 - 21,5 mm  
**Art.-Nr. 21.285**

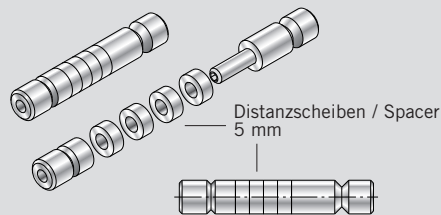


**Glastüren / Glass doors**

Glasdicke 13,5 mm: ohne Distanzscheibe  
Glass thickness 13,5 mm: without spacer  
Glasdicke 15 mm: mit 1 Distanzscheibe  
Glass thickness 15 mm: with 1 spacer  
Glasdicke 17,5 mm: mit 2 Distanzscheiben  
Glass thickness 17,5 mm: with 2 spacer  
Glasdicke 19 mm: mit 3 Distanzscheiben  
Glass thickness 19 mm: with 3 spacer  
Glasdicke 21,5 mm: mit 4 Distanzscheiben  
Glass thickness 21,5 mm: with 4 spacer

**Conversion set**  
**for glass doors,**  
**back to back pull handles**  
Glass thickness  
13.5 - 21.5 mm  
**Art. No. 21.285**

**Umbau-Set für Holztüren,**  
**Griffstangenpaar**  
Türdicken 20 - 40 mm  
**Art.-Nr. 21.286**



**Holztüren / Timber doors**

Türdicke 20 mm: ohne Distanzscheibe  
Door thickness 20 mm: without spacer  
Türdicke 25 mm: mit 1 Distanzscheibe  
Door thickness 25 mm: with 1 spacer  
Türdicke 30 mm: mit 2 Distanzscheiben  
Door thickness 30 mm: with 2 spacer  
Türdicke 35 mm: mit 3 Distanzscheiben  
Door thickness 35 mm: with 3 spacer  
Türdicke 40 mm: mit 4 Distanzscheiben  
Door thickness 40 mm: with 4 spacer

**Conversion set**  
**for timber doors,**  
**back to back pull handles**  
Door thickness 20 - 40 mm  
**Art. No. 21.286**

## Allgemeine Pflege der Beschläge / General care instructions for the fittings

Die Oberflächen der Beschläge sind nicht wartungsfrei und sollten gemäß ihrer Ausführung gereinigt werden.

- Für metallische Oberflächen (Eloxaltöne, Edelstahl) bitte nur geeignete Reiniger ohne Scheuermittelanteil verwenden.
- Für lackierte Oberflächen bitte nur entsprechende lösemittelfreie Reiniger verwenden.

The surface finishes of the fittings are not maintenance-free and should be cleaned according to their material and design.

- For metallic surfaces (anodised finishes, stainless steel) please use appropriate cleaning agents without abrasive additives only.
- For varnished surfaces please use appropriate solvent-free cleaning agents only.

## Planungshilfe / Planning tool

 Zur Planung intelligenter Lösungen mit Glas geben wir Ihnen mit unserer Planungs-Software ein Werkzeug an die Hand, welches die sichere und fachgerechte Konzeption von Glastüren und -anlagen vereinfacht.

Mit dem **Planungstool DGES und der MANET COMPACT Planungshilfe** können Sie schnell, sicher und professionell entwerfen und kalkulieren. Die Software liefert Ihnen alle erforderlichen Unterlagen wie u.a. bemaßte technische Zeichnungen, Glasformate und Glasbearbeitungen.

### Ihre Vorteile:

- Einfache Handhabung
- Professionelle und fehlerfreie Erstellung von Angeboten
- Schnelle Reaktion auf eingehende Anfragen
- Extrem reduzierter Planungsaufwand, der Zeit und Geld spart

DGES Fittings (für Innentüren und Ganzglas-Anlagen), DGES HSW (für Horizontale Schiebewände), DGES Showers (für Ganzglas-Duschsysteme), MANET COMPACT Planungshilfe (für MANET Dreh- und Schiebetüren),

 For planning of intelligent glass solutions we offer you several planning tools which allow you to create secure and professional solutions for any kinds of glass doors and toughend glass assemblies.

The **planning tools DGES and MANET COMPACT** enable you to prepare designs and cost calculations quickly, reliably and professionally. The software provides you with all necessary documentation such as dimensioned technical drawings, glass sizes and preparation measures.

### Your benefits:

- Easy to operate
- Professional and error-free preparation of offers
- Rapid response to incoming requests for quotations
- Highly reduced planning costs for time and money savings

DGES Fittings (for internal doors and toughend glass assemblies), DGES HSW (for horizontal sliding walls), DGES Showers (for glass shower cubicles), MANET COMPACT planning tool (for MANET pivoting and sliding doors),



Angaben über die Beschaffenheit oder Verwendbarkeit von Erzeugnissen bzw. Materialien dienen der Beschreibung. Zusagen in Bezug auf das Vorhandensein bestimmter Eigenschaften oder einen bestimmten Verwendungszweck bedürfen stets besonderer schriftlicher Vereinbarungen. Abbildungen zeigen z. T. Sonderausführungen, abweichend vom Standard-Lieferumfang.

Technische Änderungen vorbehalten.

Statements made with regard to the nature or use of the products are for the purposes of description. Assent with regard to the existence of particular properties or particular uses always requires special written agreement. Pictures may show special designs which are different to the standard scope of delivery.

Subject to change without notice.





Glasbeschlagtechnik  
Glass fittings and accessories  
DORMA-Glas GmbH  
Postfach 32 68  
D-32076 Bad Salzuflen  
Max-Planck-Straße 33 - 45  
D-32107 Bad Salzuflen  
Tel. +49 5222 924-0  
Fax +49 5222 21009  
[www.dorma-glas.com](http://www.dorma-glas.com)